



小型除雪機



取扱説明書

YT1070

ご使用前に、必ず取扱説明書・本体ラベルをお読みになり、内容を理解してからお使いください。

7RW-28199-J0

はじめに






ヤマハ除雪機をお買いあげいただき、まことにありがとうございます。

本書は、商品の安全性に関する情報および商品の正しい取り扱い方法と簡単な点検・整備について記載してあります。

万一取り扱いを誤ると重大な事故やケガ、故障の原因となります。

あなた自身の安全と環境や住民の方との調和のために、また商品の性能を十分に発揮させるために、商品の取り扱いを充分ご存じの方も、この商品独自の装備、取り扱いがありますので、ご使用前に必ず本書を最後までお読みください。なおご使用時には本書を携帯し、安全に商品をご使用くださいますようお願い申し上げます。

本書では、正しい取り扱いおよび点検・整備に関する重要事項を下記シンボルマークで表示しています。

	安全に係る注意情報を意味しています。
	取り扱いを誤った場合、死亡または重傷に至る危険が差し迫って生じると想定される場合を示してあります。
	取り扱いを誤った場合、死亡または重傷に至る可能性が想定される場合を示してあります。
	取り扱いを誤った場合、傷害に至る可能性または物的損害の発生が想定される場合を示してあります。
	正しい操作の方法や点検整備上のポイントを示してあります。

- * 仕様変更などにより、本書のイラストや内容が一部本機と異なる場合がありますのでご了承ください。
- * 本書は大切に保管し、本機を貸与または譲渡される場合は必ず本書を添付してください。
- * 将来、廃棄される場合およびバッテリー、廃油などの廃棄処理をされるときは、環境保護のためお買いあげのヤマハ販売店に相談してください。
- * ヤマハ商品には保証書をおつけしています。
保証書もよくお読みいただき裏面の販売店・捺印をご確認のうえ、大切に保管してください。

ご不明な点や不具合なところがありましたら、お早めにお買いあげのヤマハ販売店にご相談またはお申しつけください。

ヤマハ販売店では、お客様のよきアドバイザーとしてご来店をお待ち申し上げております。

目次

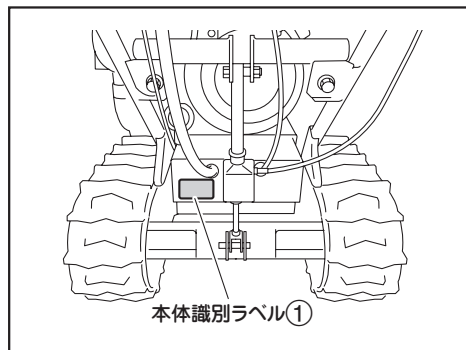
本体識別ラベル	1	正しい運転方法	26
△安全にお使いいただくために	2	エンジンの始動	
重要ラベル	7	（リコイル始動の場合）	26
各部の名称	9	エンジンの始動	
各部の取り扱い	11	（エレクトリック始動の場合）	28
エンジンスイッチ	11	エンジンの停止	29
リコイルスタータ	11	移動をするとき	30
スロットル／チョークレバー	12	除雪作業をするとき	31
変速レバー	12	除雪作業を停止するとき	35
シュータ方向調整レバー	13	エンジンを停止して移動するとき	36
シュータデフレクタ調整レバー	13	やさしい点検と整備	37
走行クラッチレバー	14	使用前点検	37
オーガクラッチレバー	14	定期点検	37
オーガハウジング高さ調整レバー	15	点検項目	38
燃料タンクキャップ	15	エンジンオイルの交換	40
燃料残量計	16	変速機（HST）オイルの補給	41
燃料コック	16	ウォームケースオイルの交換	42
スキッド	17	スパークプラグの点検・清掃	42
スクレーパ	17	フューエルストレーナの清掃	44
シャーボルトガード	18	スキッドの調整	45
スノーバー（雪かき棒）	18	オーガのシャーボルト交換	47
作業灯	19	インペラのシャーボルト交換	48
運転する前に点検しましょう	20	スクレーパの調整	49
使用前点検	20	トラック（クローラ）の張りの	
燃料の点検	21	点検と調整	50
エンジンオイルの点検	22	バッテリー液の点検	51
変速機（HST）オイルの点検	23	ヒューズの交換	53
オーガの点検	24	スプロケットピンの交換	54
ハンドルのゆるみ、ガタの点検	24	各部の給油	55
スタータモータの作動具合の点検	24	保管・格納	56
エンジンのかかり具合および		保管	57
異音の点検	24	格納	60
排気の状態の点検	24	仕様諸元	61
オーガクラッチ、走行クラッチの		お客様ご相談窓口のご案内	62
操作具合の点検	25	索引（さくいん）	67
シュータの作動具合	25		
前日の作業で異常が認められた			
箇所の点検	25		

本体識別ラベル

商品名、製造番号は問い合わせや部品を注文する際に使用します。

下図の本体識別ラベル①をご参照のうえ、商品名（型式）②、製造番号③を右の欄に記入してください。

万一の盗難時のために商品名、製造番号などは他の資料にも記録してください。



商品名

製造番号

購入年月日

年 月 日

購入先

電話

⚠️ 安全にお使いいただくために

ご使用前に必ず取扱説明書および本機に貼付しているラベル類を最後までお読みいただき、正しい操作方法をよくご理解ください。



過労時や飲酒、薬物を服用して除雪機を使用しないでください。



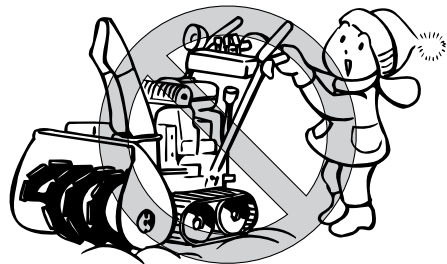
使用前点検、定期点検を必ず行ってください。



除雪機を取り扱うときはすべりにくいはきもの・防寒服・手袋を着用してください。



子供や正しい操作方法を知らない人には操作させないでください。

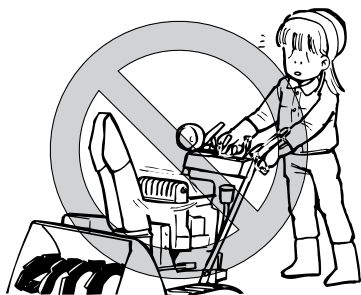


早朝、夜間など視界のよくないときは除雪機を使用しないでください。



⚠️ 安全にお使いいただくために

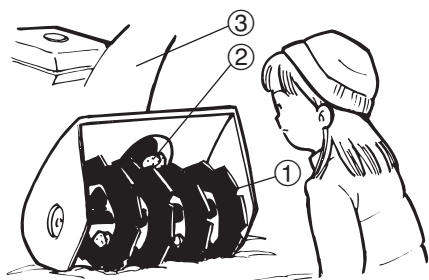
ガードやカバーなどを外した状態でエンジンを始動させないでください。



ガソリンは揮発性が高く引火しやすい燃料です。給油時はエンジンを止め、火気を近づけないでください。



使用前にはオーガ①やインペラ②などの回転部分およびシュータ③に異物がないか確認してください。



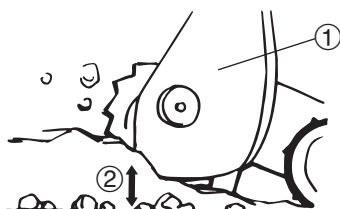
除雪前に除雪場所から木片・缶・ホース・線材・ナワおよびその他の異物をすべて除去してください。



除雪機を移動させるとき以外は、屋内でエンジンを始動させないでください。排気ガスには一酸化炭素などの有害な成分が含まれます。移動のときも扉を開け十分な換気を行ってください。

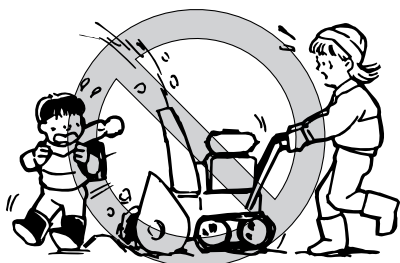


砂利のある場所を除雪するときは、雪に混じって砂利が飛ばないようにオーガハウジング①と地面とのすき間②を確保して運転してください。

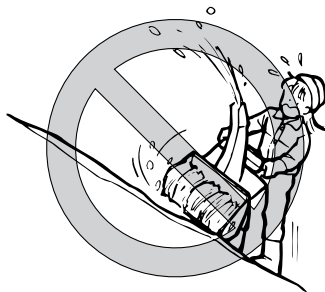


⚠️ 安全にお使いいただくために

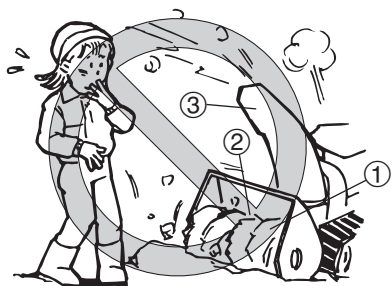
除雪機を操作する人以外は除雪場所に入れないでください。



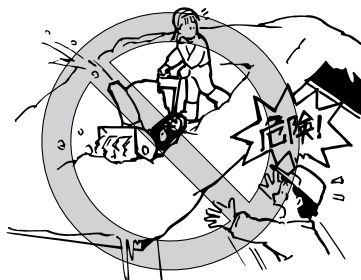
傾斜面を横切って除雪しないでください。また、坂道での除雪や停車はしないでください。



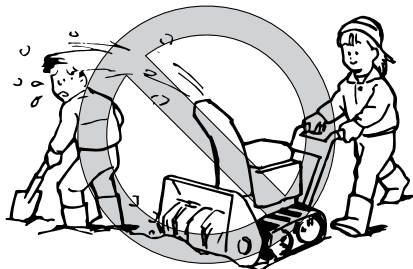
オーガ①やインペラ②などの除雪部やシュータ③をのぞいたり、顔や手足を近づけないでください。



屋根に積もった雪の除雪や急斜面では使用しないでください。



人や建物、自動車などに向けて投雪しないでください。



除雪機に異常な振動・音・においがあるときはエンジンを停止し、お買いあげいただいたヤマハ販売店で点検・整備を受けてください。



⚠️ 安全にお使いいただくために

除雪機を駐車するときは平坦な場所に止め、オーガ①を下げて地面に接地し、変速レバー②は中立“N”以外の位置にしてください。



シュータ①に詰まった雪を取り除くときはエンジンを停止させてからスノーバー（雪かき棒）を使用してください。



エンジン停止後、しばらくの間はマフラー（排気管）が熱くなっていますので、通行する人が触れない場所に除雪機を止めてください。



除雪機にカバーなどを掛けるときは、エンジンやマフラーが充分に冷えてから掛けてください。



除雪機を除雪以外の目的で使用しないでください。

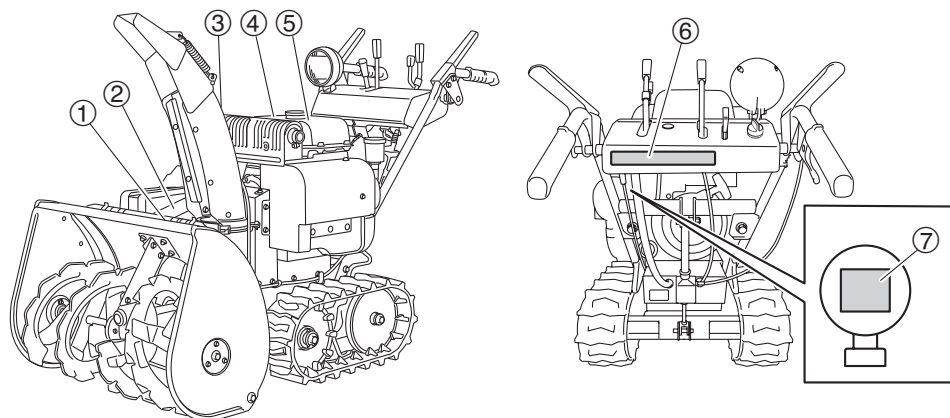


重要ラベル


商品の安全な取り扱いのため、本体に貼付されている「ラベル」をお読みいただき、ラベルの指示に従ってください。

要 点

重要ラベルが破れたりはがれたりした場合は、ヤマハ販売店に相談して新しいものと交換してください。



①

	⚠ 危険
	<ul style="list-style-type: none">● エンジン回転中はのぞいたり、手を入れたりしないでください。● 雪を取除くときはかならずエンジンを停止してから、雪かき棒で行なってください。● 巻き込まれて、ケガをするおそれがあります。 <p>7MN-51781-00</p>

②

⚠ 注意

<ul style="list-style-type: none">○ カバー類は常に装着してください。○ はずしたままで運転するとケガをするおそれがあります。 <p>7MN-5151F-00</p>

重要ラベル




③

警告	
	<ul style="list-style-type: none"> エンジン回転中はのぞいたり、手を入れたりしないでください。 雪を取除くときはかならずエンジンを停止してから、雪かき棒で行なってください。 巻込まれて、ケガをするおそれがあります。
	
	<ul style="list-style-type: none"> 作業中は投雪口を人や建物に向けしないでください。 飛散物によりケガや破損のおそれがあります。
<small>7MN-S1782-00</small>	





④

危険	 火気厳禁	<ul style="list-style-type: none"> 給油口に火を近づけると火災になるおそれがあります。●給油中は、エンジンを停止してください。
<small>7MN-2415E-00</small>		

⑤

	警告
	<p style="text-align: center;">排気ガスに注意</p> <p>室内および換気の悪い場所での運転は排気ガスが充満し、人体に有害です。</p>
	注意
	<p style="text-align: center;">マフラー高温注意</p> <p>さわるとやけどをするおそれがあります。</p>
<small>7MN-2415E-00</small>	

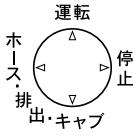
⑥

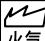
危険	注意
	
<ul style="list-style-type: none"> 後進するときはかならず後を確認して、ゆっくり走行クラッチを入れてください ケガをするおそれがあります。 	<ul style="list-style-type: none"> 変速レバーが「N」の中立位置以外では走行クラッチを入れないでください 急発進により、ケガをするおそれがあります。 点検整備をするときは、エンジンを停止してください。 ケガをするおそれがあります。
	
<small>7RX-2418Z-00</small>	

⑦

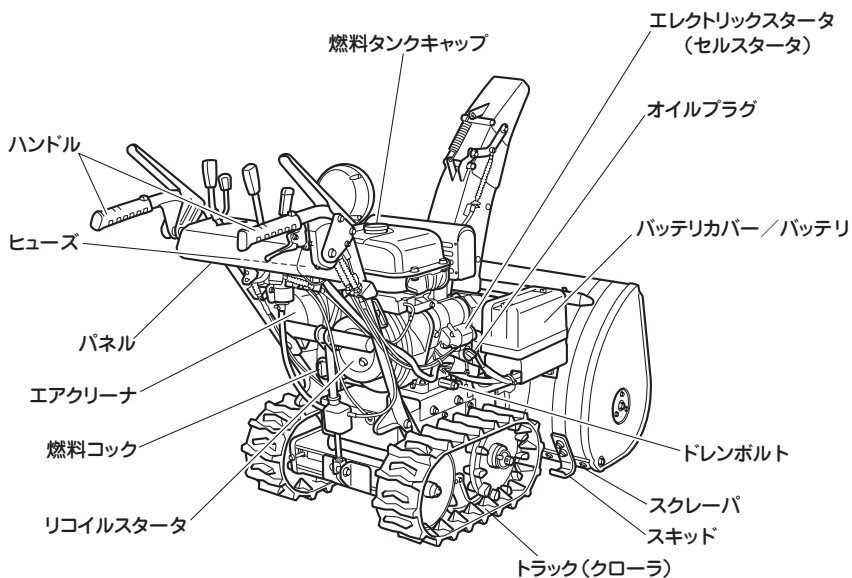
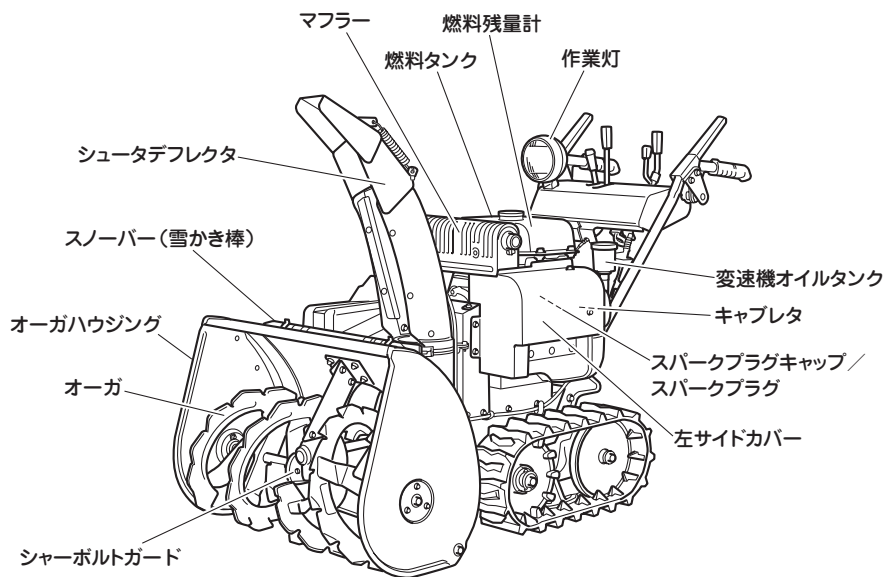
長期保管時には
コック矢印を「キャブ」位置に、その後「ホース」位置に合わせて下さい。

残っているガソリンが排出口から抜けます。

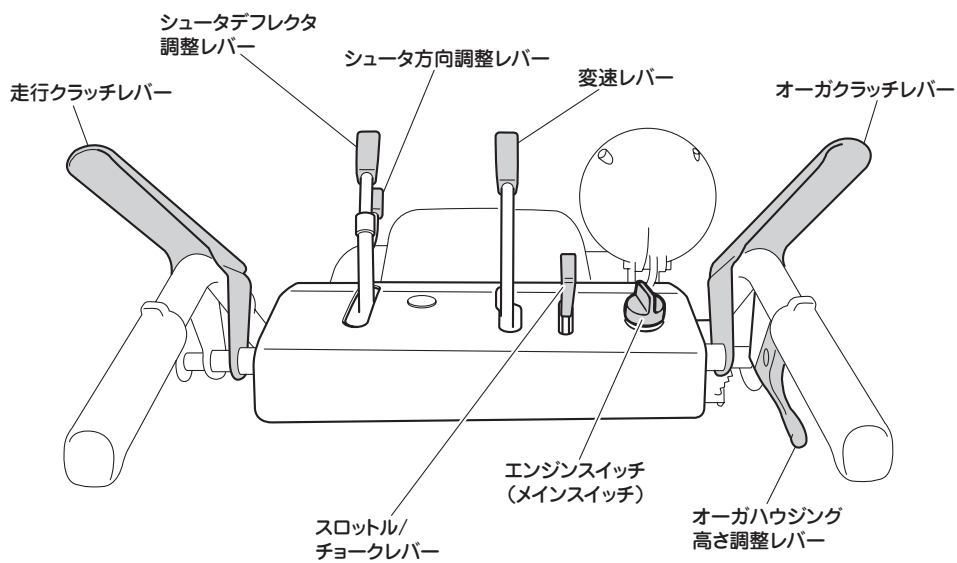
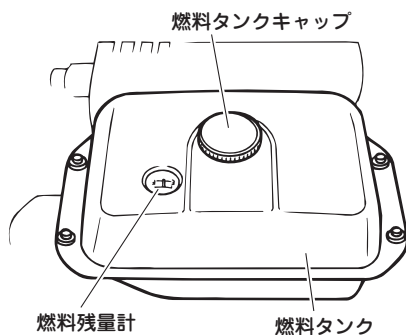
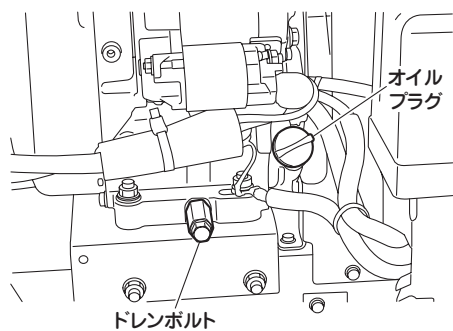


危険	 火気厳禁	<p>ガソリン排出口に火を近づけると火災になる恐れがあります。</p>
<small>7RV-F4241-01</small>		

各部の名称

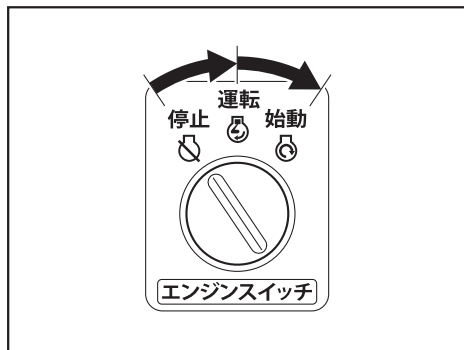


各部の名称



各部の取り扱い

エンジンスイッチ



エンジンスイッチは始動・運転・停止系統を制御します。

停止：

エンジンを停止する位置です。キーの抜き取り、差し込みができます。

運転：

エンジン運転中の位置です。キーの抜き取りはできません。

始動：

エンジンを始動する位置です。スタータモータが回ります。キーから手をはなすと自動的に“運転”の位置に戻ります。キーの抜き取りはできません。

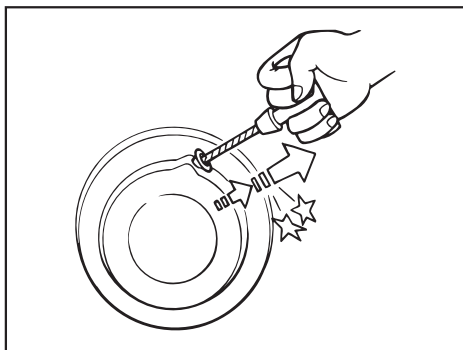
▲ 注意

- スタータモータを連続して5秒以上回転させないでください。消費電力が多いためバッテリー上がりの原因になります。
- エンジンが停止した状態で長時間“運転”位置で放置しないでください。バッテリー上がりの原因になります。

要 点

使用しないときは、エンジンスイッチキーを抜いてください。

リコイルスタータ



エンジンを始動するときに操作します。リコイルスタータハンドルを軽く引き出します。リコイルスタータハンドルが重くなった状態から勢いよく引き、エンジンを始動します。

▲ 注意

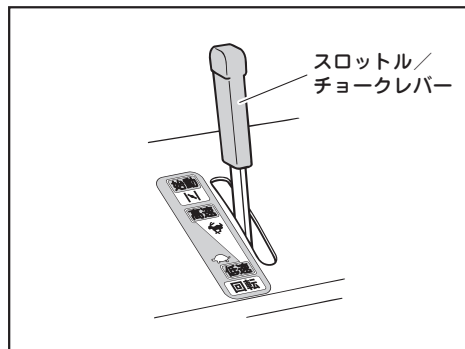
- リコイルスタータハンドルは、まっすぐに引いてください。
- リコイルスタータハンドルは、静かに元の位置に戻してください。
- 運転中はリコイルスタータハンドルに手を触れないでください。

要 点

エンジンスイッチを“運転”の位置にしてからリコイルスタータを引いてください。

各部の取り扱い

スロットル／チョークレバー



エンジンの回転を調節するときに操作します。

始動：

エンジンを始動するときのレバー位置です。

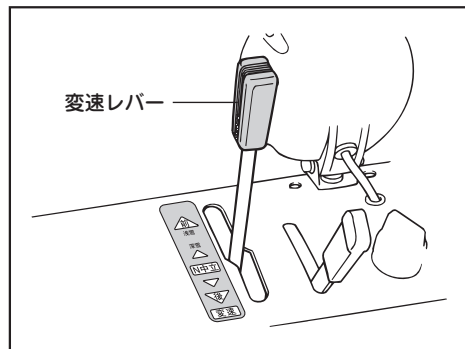
高速：

除雪作業や移動をするときのレバー位置です。

低速：

アイドリング運転のときのレバー位置です。

変速レバー



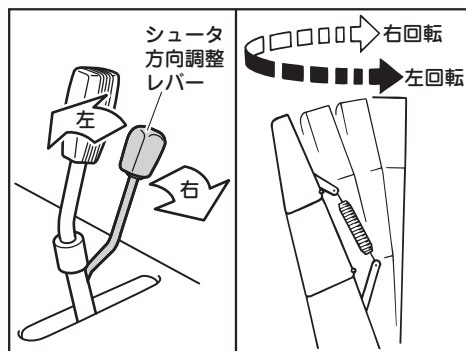
前進、後進の切り替え、および走行速度を調節するときに操作します。

▲注意

変速レバーは中立“N”の位置からゆっくり操作し、作業に適した速度に調節してください。

各部の取り扱い

シュータ方向調整レバー



投雪方向を変えるときに操作します。

レバーを右にまわす：

シュータは右回転します。

レバーを左にまわす：

シュータは左回転します。

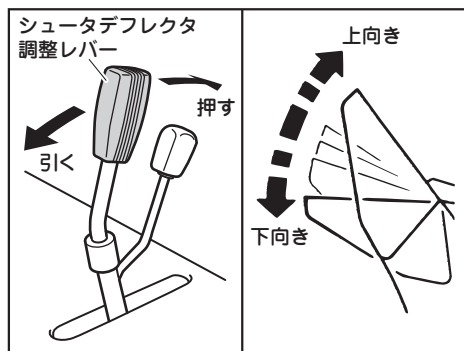
▲注意

- シュータ方向調整レバーを強く押さないでください。強く押すとスイッチが破損する場合があります。
- シュータがロックしている状態でシュータ方向調整レバーを押し続けしないでください。モータのブレードが作動したり、またはモータが破損する場合があります。
- シュータの方向調整はエンジンが運転しているときに行ってください。エンジンスイッチを“運転”の位置にしてエンジンを始動せずに操作するとバッテリーが消耗します。

要 点

シュータ方向調整レバーを強く押してもシュータの移動は速くなりません。

シュータデフレクタ調整レバー



投雪角度を変えるときに操作します。

レバーを引く：

シュータデフレクタが上向きになり雪を遠くに飛ばします。

レバーを押す：

シュータデフレクタが下向きになり雪を近くに飛ばします。

▲注意

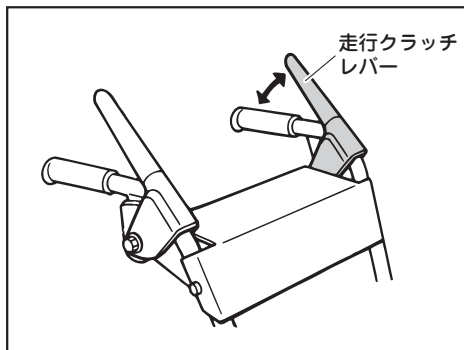
- シュータデフレクタ調整レバーを強く押さないでください。強く押すとスイッチが破損する場合があります。
- シュータデフレクタがロックしている状態でシュータデフレクタ調整レバーを押し続けしないでください。モータのブレードが作動したり、またはモータが破損する場合があります。
- シュータデフレクタの角度調整はエンジンが運転しているときに行ってください。エンジンスイッチを“運転”の位置にしてエンジンを始動せずに操作するとバッテリーが消耗します。

要 点

シュータデフレクタ調整レバーを強く押してもシュータデフレクタの移動は速くなりません。

各部の取り扱い

走行クラッチレバー



除雪機を走行させるときに操作します。

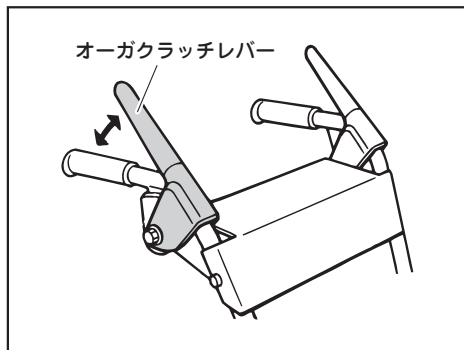
レバーを握る：

除雪機が走行します。

レバーをはなす：

除雪機が停止します。

オーガクラッチレバー



オーガを回転させるときに操作します。

レバーを握る：

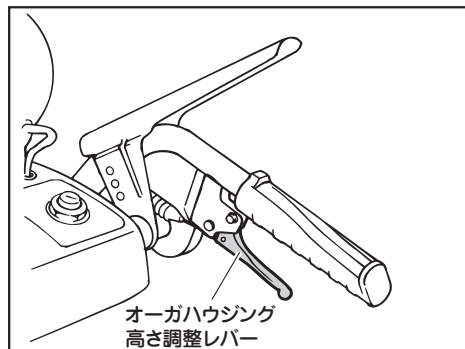
オーガが回転します。

レバーをはなす：

オーガの回転が停止します。

各部の取り扱い

オーガハウジング高さ調整レバー



オーガハウジングの高さを変えるときに操作します。

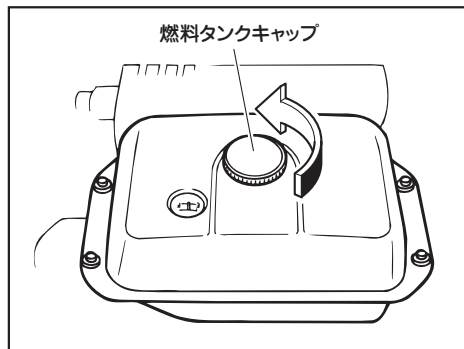
オーガハウジングを上げる：

レバーを握りながらハンドルを押し下げ、押し下げた位置でレバーをはなします。

オーガハウジングを下げる：

レバーを握りながらハンドルを上げ、上げた位置でレバーをはなします。

燃料タンクキャップ



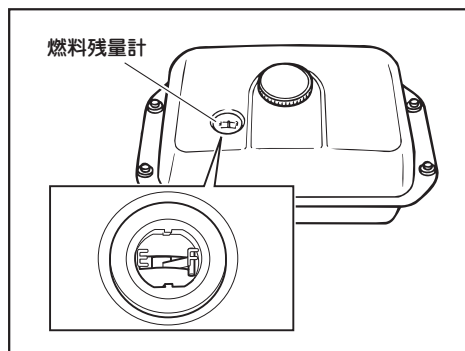
燃料タンクキャップは反時計方向に回して取り外します。

▲警告

給油後は燃料タンクキャップを確実に締めてください。

各部の取り扱い

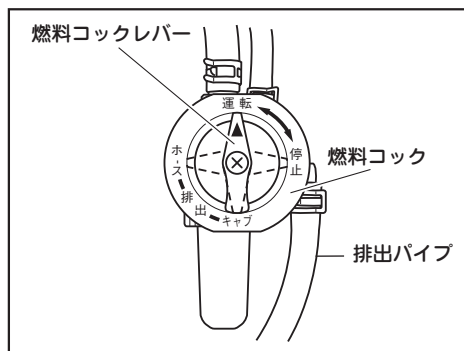
燃料残量計



燃料タンク内の燃料残量を示します。
燃料残量計の針が“E”の位置に近づいたら早めに給油してください。

指定燃料：
無鉛レギュラーガソリン
燃料タンク容量：
5.8 L

燃料コック



レバーの位置で燃料の流れを制御します。

運転：

始動および運転時のレバー位置です。

停止：

除雪機を使用しないときのレバー位置です。

燃料は流れません。

キャブ：

キャブレタ内の燃料を排出パイプから排出されるときレバー位置です。

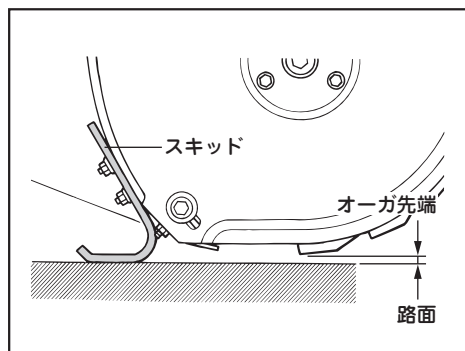
ホース：

燃料コックからキャブレタまでの燃料ホース内の燃料を排出パイプから排出されるときレバー位置です。

保管・格納時のレバー位置です。

各部の取り扱い

スキッド



スキッドはオーガ先端と路面とのすき間を決めます。路面の状態に合わせてすき間を調整してください。

(スキッドの調整方法は45ページ参照)

▲警告

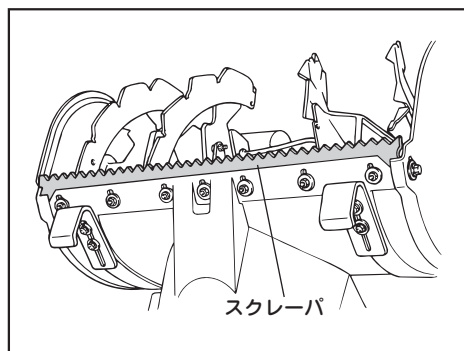
路面とオーガ先端のすき間を小さくし過ぎると、オーガの回転が路面に伝わり、除雪機が前に進むことがあります。

▲注意

路面とオーガ先端のすき間を小さくし過ぎると、オーガの摩耗が早くなったり路面を傷付けたりすることがあります。

	路面とオーガ先端のすき間
工場出荷時 (標準位置)	5 mm
コンクリート、 アスファルト路	小さくする
小石路、 砂利道	大きくする

スクレーパ



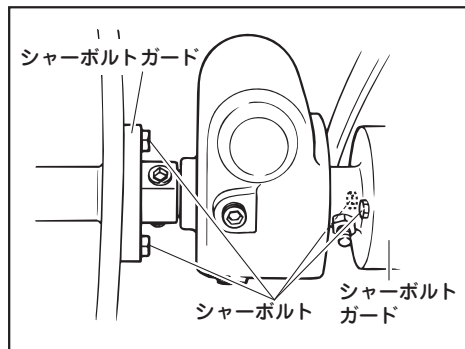
スクレーパは除雪する雪面をならします。路面の状態に合わせて路面とスクレーパ先端とのすき間を調整してください。

(スクレーパの調整方法は49ページ参照)

	路面とスクレーパ先端のすき間
工場出荷時 (標準位置)	5 mm以上
コンクリート、 アスファルト路	小さくする
小石路、 砂利道	大きくする

各部の取り扱い

シャーボルトガード



オーガに異物がかみ込んだり縁石などに接触した場合、シャーボルトガードが空回りして衝撃を緩和し、オーガやシャーボルトを保護します。

さらに強い衝撃が加わると、シャーボルトが折損します。

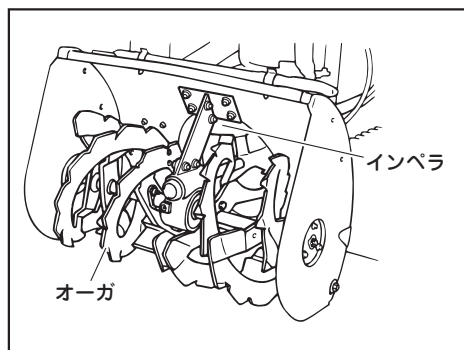
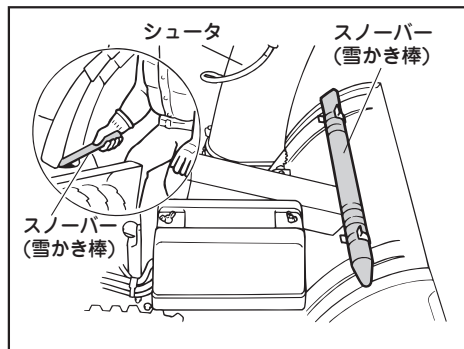
⚠危険

オーガ回転中はのぞいたり、手を入れたりしないでください。

要 点

シャーボルトは純正部品をご使用ください。

スノーバー（雪かき棒）



シュータやオーガ、インペラに詰まったり附着した雪を取り除く場合に使用します。

⚠危険

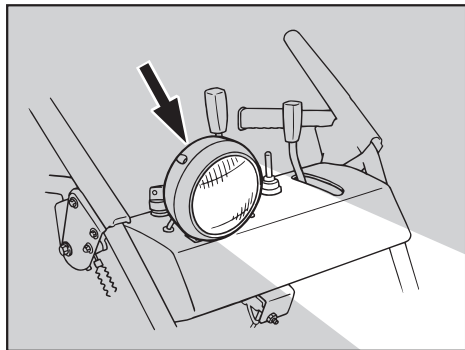
- インペラ、オーガ回転中は中ののぞいたり、手を入れたりしないでください。
- 回転部に詰まった雪を除去するときは、エンジンを停止してエンジンスイッチキーを抜き、各部が完全に停止してから行ってください。

⚠警告

手袋をはめてスノーバー（雪かき棒）を使用してください。

各部の取り扱い

作業灯



作業灯はエンジンが始動すると自動的に点灯し、除雪作業や移動を行う場合に除雪機の前方を照らします。

電球：

12 V 23 W

運転する前に点検しましょう

▲警告

- 点検・整備を怠ると事故やトラブルの原因となります。必ず実施してください。
 - 安全使用のため、ご自身の知識、技量に合わせた範囲で点検を行ってください。難しいと思われる内容はヤマハ販売店に相談してください。
 - 点検・整備を行うときは安全に充分注意し、下記の内容を守ってください。
 - 点検・整備は平坦な足場のしっかりした場所で行ってください。
 - 点検・整備を行うときは、エンジンを停止し、エンジンスイッチキーを抜いてください。
 - エンジン停止直後はエンジン本体やマフラーなどが熱くなっています。やけどに注意してください。
 - 異常が認められたときは、ご使用の方ご自身またはヤマハ販売店で必ず整備を行ってください。
-

使用前点検

除雪機を安全で快適にご使用いただくため、お客様自身がお使用前に以下の項目について必ず点検を実施してください。

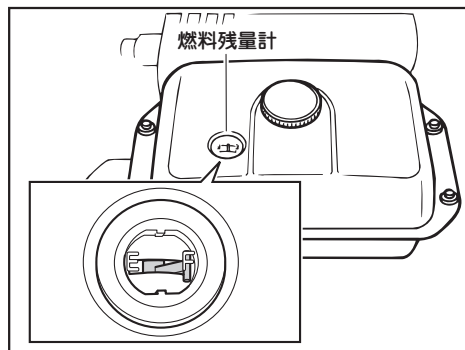
- 作業に十分な燃料の量
- 各オイル量
- オーガの状態
- ハンドルのゆるみ、ガタ
- スタータモータの作動具合
- エンジンのかかり具合および異音
- 排気の状態
- オーガクラッチ、走行クラッチの操作具合
- シュータの作動具合
- 前日の作業で異常が認められた箇所

運転する前に点検しましょう

燃料の点検

燃料残量計の針が“F”の位置にあるか点検します。

燃料が少ないときは燃料タンクキャップを外し、規定量まで給油してください。

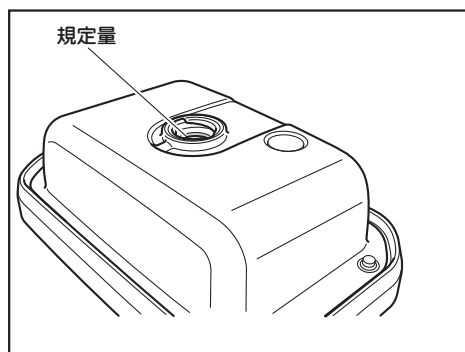


指定燃料：

無鉛レギュラーガソリン

燃料タンク容量：

5.8 L



⚠ 危険

ガソリンは揮発性が高く、引火しやすい燃料です。ガソリンを取り扱う場合は、次のことを必ず守ってください。

- 給油時はタバコを吸わないでください。また、他の火気を近づけないでください。
- 燃料タンクキャップを開ける前に車体などの金属部分に触れて静電気の除去を行ってください。身体に静電気を帯びた状態で給油すると、放電による火花で引火する場合があります、やけどするおそれがあります。
- 給油作業は、必ず一人で行ってください。複数で行うと静電気が除去できない場合があります。

⚠ 警告

- 給油は、屋外の換気のよい場所で行ってください。
- ガソリンは規定量（燃料タンクの口元まで）以上給油しないでください。
- こぼれたときは、ただちに布きれなどで完全にふき取ってください。
- 給油後は燃料タンクキャップを確実に締めてください。
- ガソリンを飲み込んだり、ガソリン蒸気を吸い込んだり、またはガソリンが目に入ったりした場合は、ただちに医師の診断を受けてください。
- ガソリンが皮膚や衣類にこぼれた場合はただちに石鹸と水で洗い、衣類は取り替えてください。

運転する前に点検しましょう

▲注意

- 必ず指定燃料を使用してください。指定以外の燃料を使用するとエンジンの始動性が悪くなったり、エンジン不調の原因になる場合があります。
- タンク内にゴミやチリなどの不純物が入らないように注意してください。

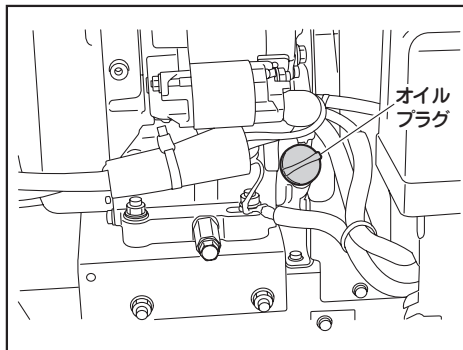
要 点

- 燃料はゆっくりと給油してください。
- 燃料は全部なくなる前に、できるだけ早めに補給してください。

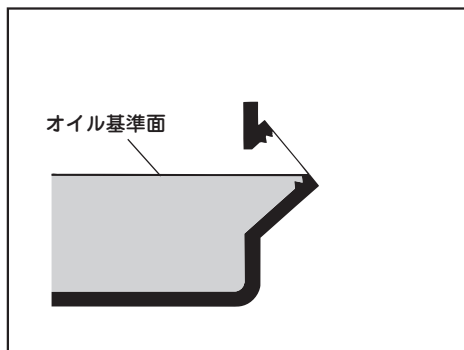
エンジンオイルの点検

オイルプラグを外し、エンジンオイル量がオイル基準面まであるか点検します。

1. 除雪機を平坦な場所で水平な状態にします。
2. オイルプラグを取り外します。



3. エンジンオイル量がオイル基準面まであるか点検します。



4. エンジンオイル量がオイル基準面より少ない場合は、推奨オイルを注入口の口元まで給油します。

運転する前に点検しましょう

推奨オイル：

ヤマハ純正除雪機専用エンジン
オイル

もしくは

4 ストロークガソリンエンジンオイル
SAE 5W-30 SE 級以上

要 点

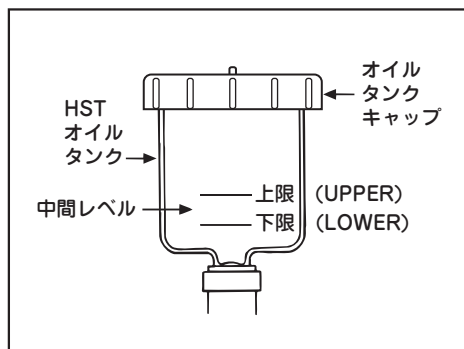
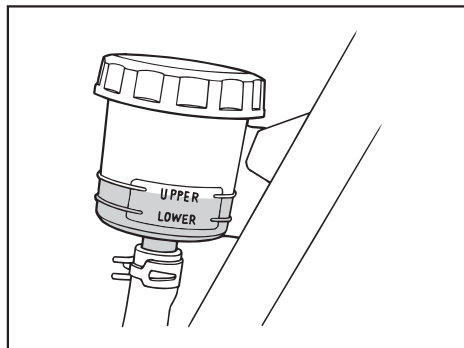
エンジンオイルがこぼれたときは、ただちに布きれなどでふき取ってください。

5. オイルプラグを締め付けます。

変速機（HST）オイルの点検

エンジン始動前、変速機（HST）が冷えているときに変速機オイル量を点検します。

1. パネル下のオイルタンクを確認します。



2. 外気温が -10°C ～ 0°C のとき、変速機（HST）オイルの油面が中間レベルにあるか点検します。

なお、外気温が約 -20°C 以下のときにはオイルが収縮し、オイルレベルが下限（LOWER）以下になる場合があります。

運転する前に点検しましょう

▲注意

除雪作業終了直後には変速機（HST）オイル量の点検をしないでください。
オイルが膨張しており、正確なオイル量の点検ができない場合があります。

要 点

オイル量の点検は、除雪機を水平に行ってください。

3. 変速機（HST）オイルが下限（LOWER）レベルより少ない場合は、41ページの手順に従って推奨オイルを規定量まで補充してください。

推奨オイル：

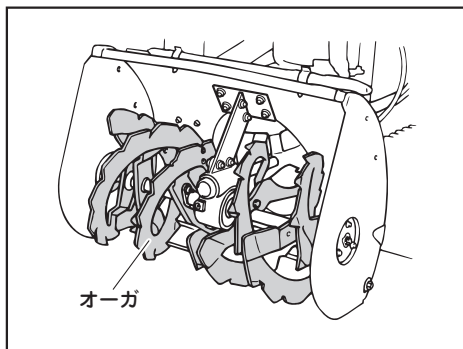
ヤマハ純正無段変速機専用（HST）
オイル

もしくは

ディーゼルエンジンオイル
SAE 10W-30 CD 級以上

オーガの点検

オーガに曲がりや変形がないか、異物がからまっていないかを点検します。



ハンドルのゆるみ、ガタの点検

ハンドルを握って左右に動かし、ハンドルにゆるみやガタがないかを点検します。
不具合が認められるときは、ヤマハ販売店に相談してください。

スタータモータの作動具合の点検

エンジンスイッチを“始動”の位置まで回し、スタータモータが勢いよく回るかを点検します。

エンジンのかかり具合および異音の点検

エンジンがすみやかに始動し、スムーズに回転するかを点検します。また、エンジンから異音がしないかを点検します。

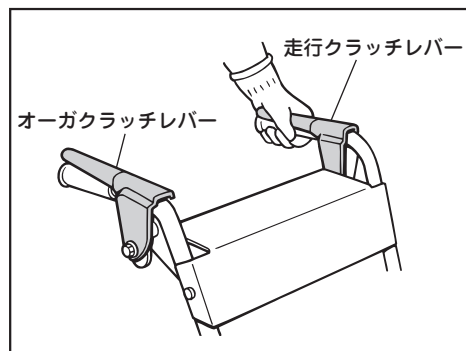
排気の状態の点検

エンジン始動後、排気に異常がないかを点検します。

運転する前に点検しましょう

オーガクラッチ、走行クラッチの操作具合の点検

エンジン始動後、オーガクラッチレバー、走行クラッチレバーを操作し、各々のレバーをはなしたときにオーガの回転と除雪機の走行が停止するか点検します。(31ページ参照)



シュータの作動具合

エンジン始動後、シュータ方向調整レバー、シュータデフレクタ調整レバーを操作し、作動に不具合がないか点検します。(13ページ参照)

前日の作業で異常が認められた箇所の点検

前日の作業で異常が認められた箇所について、使用に支障がないかを点検します。

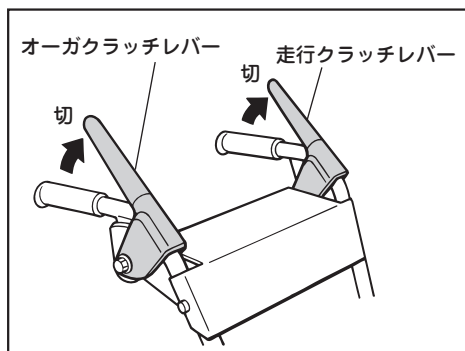
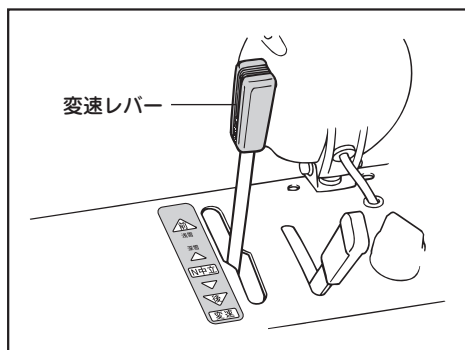
正しい運転方法

エンジンの始動 (リコイル始動の場合)

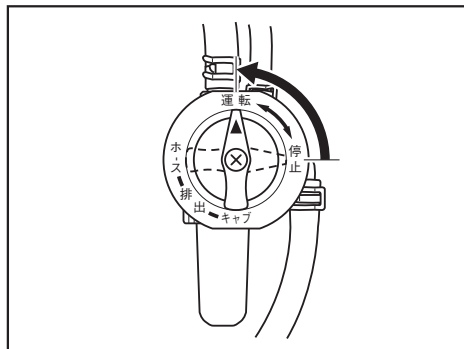
▲警告

風通しの悪い場所でエンジンをかけないでください。排気ガスには一酸化炭素などの有害な成分が含まれています。風通しの悪い場所や屋内でエンジンをかけると、ガス中毒をおこすおそれがあります。

1. 変速レバーを中立“N”の位置にし、オーガクラッチレバーと走行クラッチレバーが切の位置にあることを確認します。



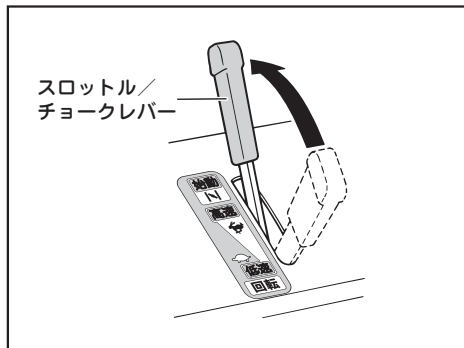
2. 燃料コックレバーを“停止”から“運転”の位置にします。



3. スロットル/チョークレバーを“低速”から“始動”にします。

要 点

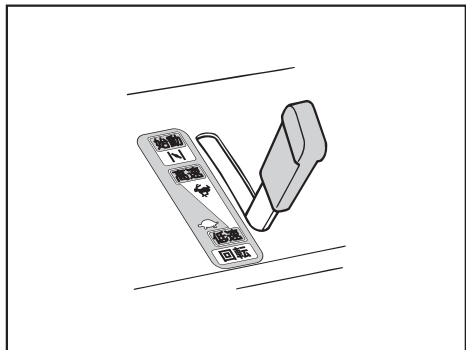
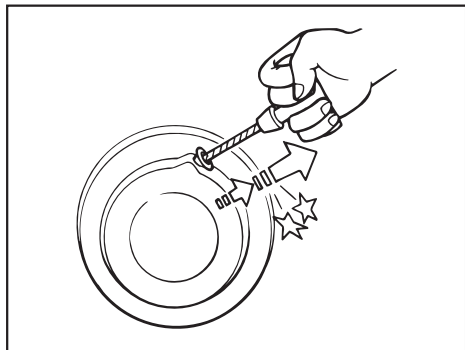
エンジンが暖まっているときは、スロットル/チョークレバーを“始動”の位置にする必要はありません。



4. エンジンスイッチを“運転”の位置にします。

正しい運転方法

5. リコイルスタータハンドルを軽く引き出します。リコイルスタータハンドルが重くなった状態から勢いよく引き、エンジンを始動します。
6. エンジンの回転が安定したらスロットル/チョークレバーを“始動”から“低速”の位置にし、しばらく暖機運転をします。



▲注意

リコイルスタータハンドルを戻すときは、ゆっくりと戻してください。

要 点

リコイルスタータハンドルを数回引いてエンジンが始動しないときは、スロットル/チョークレバーを“高速”にしてリコイルスタータハンドルを引いてください。

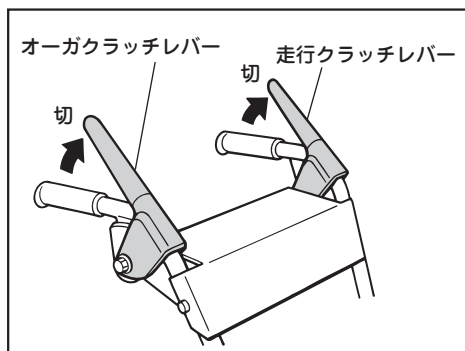
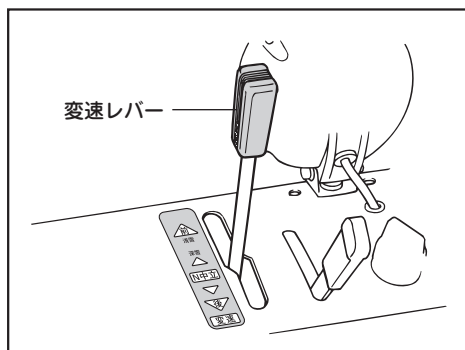
正しい運転方法

エンジンの始動 (エレクトリック始動の場合)

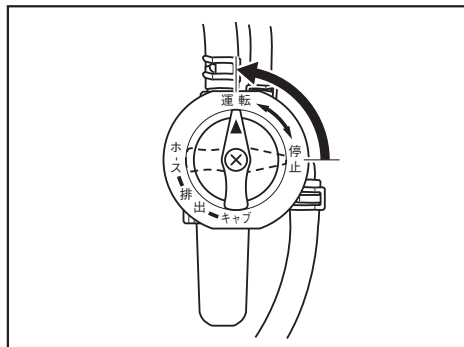
▲警告

風通しの悪い場所でエンジンをかけないでください。排気ガスには一酸化炭素などの有害な成分が含まれています。風通しの悪い場所や屋内でエンジンをかけると、ガス中毒をおこすおそれがあります。

1. 変速レバーを中立“N”の位置にし、オーガクラッチレバーと走行クラッチレバーが切の位置にあることを確認します。



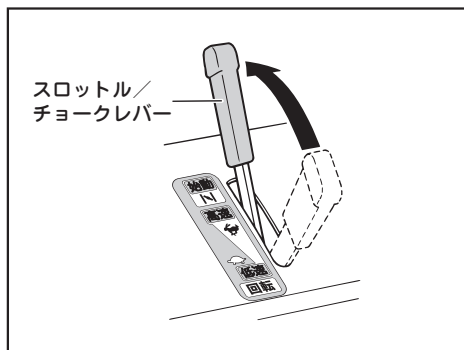
2. 燃料コックレバーを“停止”から“運転”の位置にします。



3. スロットル/チョークレバーを“低速”から“始動”にします。

要 点

エンジンが暖まっているときは、スロットル/チョークレバーを“始動”の位置にする必要はありません。

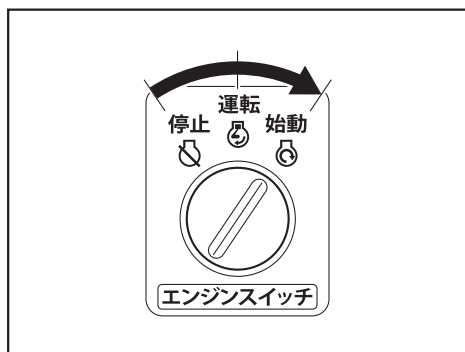


正しい運転方法

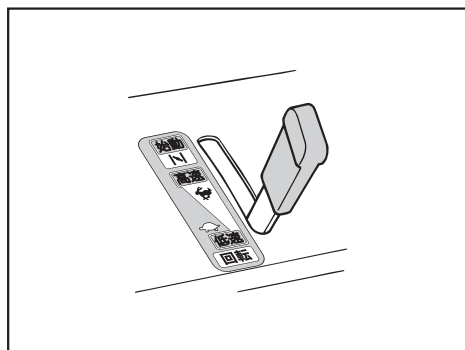
4. エンジンスイッチを“始動”の位置まで回し、エンジンを始動します。
エンジンが始動したらキーから手をはなしてください。自動的に“運転”の位置に戻ります。

要 点

エンジンスイッチを回して5秒以内でエンジンが始動しないときは、バッテリー回復のため10秒ほど休んでから再度回してください。

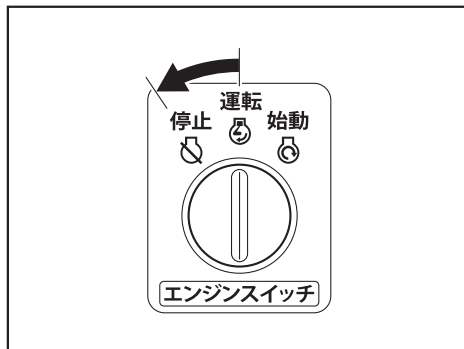


5. エンジンの回転が安定したらスロットル/チョークレバーを“始動”から“低速”の位置にし、しばらく暖機運転をします。

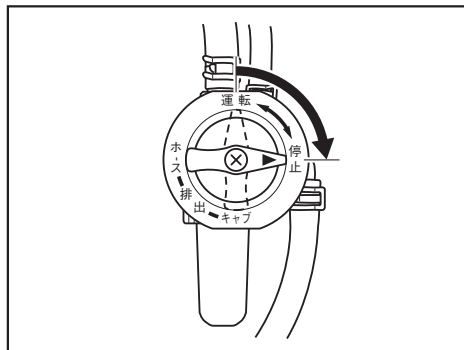


エンジンの停止

1. エンジンスイッチを“停止”の位置にします。



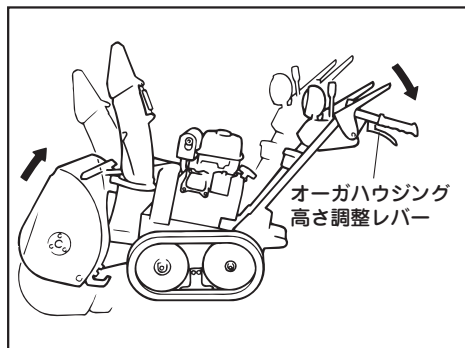
2. 燃料コックレバーを“停止”の位置にします。



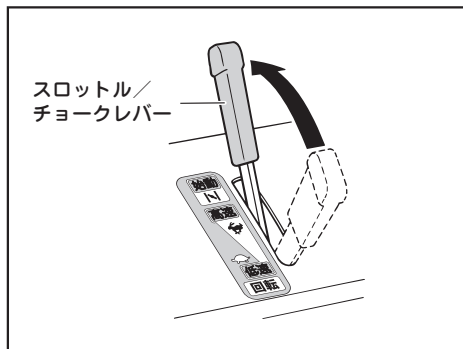
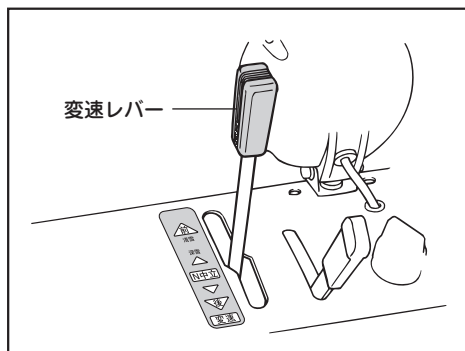
正しい運転方法

移動をするとき

1. オーガハウジング高さ調整レバーでオーガを最大に上げた位置に調整します。



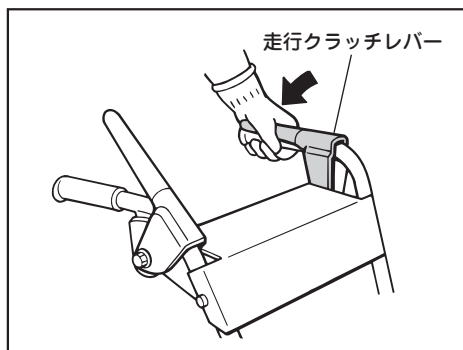
2. 変速レバーが中立“N”の位置にあることを確認し、スロットル/チョークレバーを“高速”の位置にします。



3. 走行クラッチレバーを握ります。

▲注意

- 変速レバーを中立“N”の位置にしてから、走行クラッチレバーを握ってください。
- 走行クラッチレバーはゆっくりと操作してください。

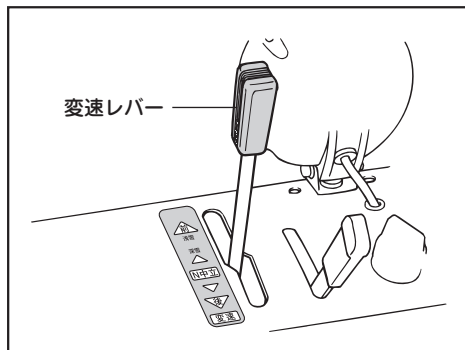


正しい運転方法

4. 変速レバーを中立“N”の位置から徐々に最適な速度の位置にします。

▲注意

変速レバーはゆっくりと操作してください。

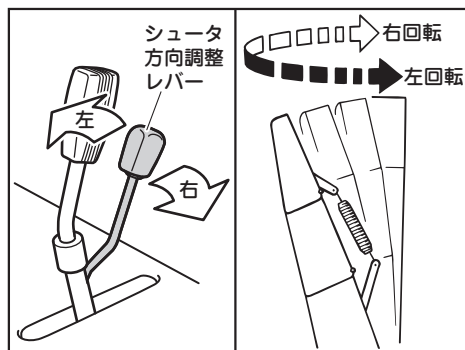


除雪作業をするとき

▲警告

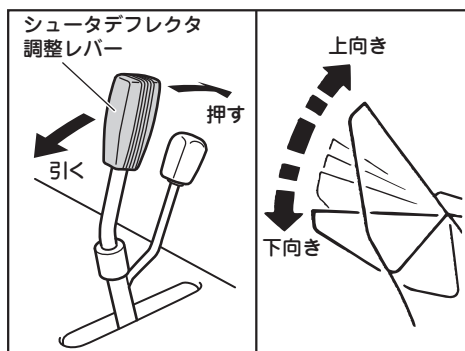
- 投雪口を人や建物、自動車に向けないでください。
- インペラ、オーガ、トラック（クローラ）に異物が巻きついたときはすぐにエンジンを停止し、異物を取り除いてください。除雪機に損傷がないか点検し、損傷が認められる場合は完全に修理した後、使用してください。

1. オーガハウジング高さ調整レバーでオーガを最適な高さに調整します。（15ページ参照）
2. シュータ方向調整レバーを操作して投雪方向を決めます。



正しい運転方法

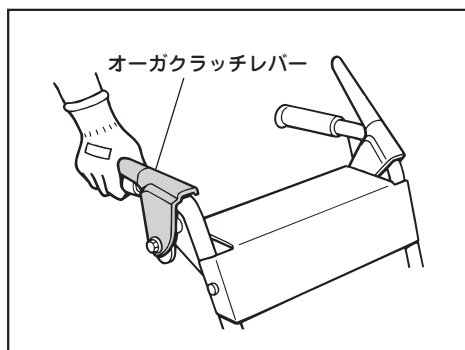
3. シュータデフレクタ調整レバーを操作して雪を飛ばす距離を調整します。



4. オーガクラッチレバーを握るとオーガが回転します。

▲警告

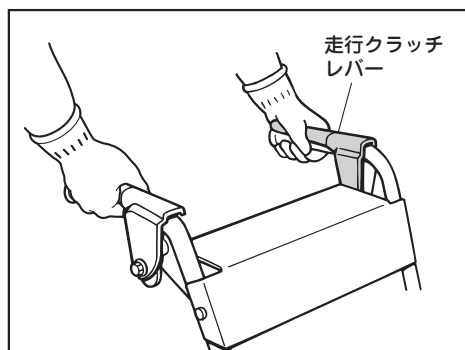
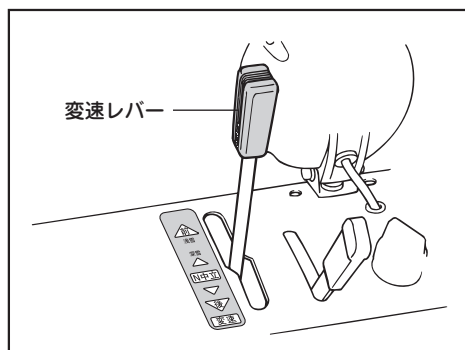
投雪方向が安全か確認してからオーガクラッチレバーを握ってください。



5. 変速レバーが中立“N”の位置にあることを確認し、走行クラッチレバーを握ります。

▲注意

- 変速レバーを中立“N”の位置にしてから、走行クラッチレバーを握ってください。
- 走行クラッチレバーはゆっくりと操作してください。



正しい運転方法

要 点

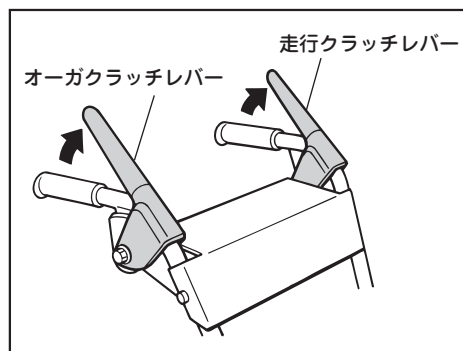
オーガクラッチレバーを握ったまま走行クラッチレバーを握るとオーガクラッチレバーは固定され、右手をはなしてもそのまま走行と除雪作業ができます。右手で変速レバー、シュータ方向調整レバー、シュータデフレクタ調整レバー、スロットル/チョークレバーなどの操作ができます。

6. 変速レバーを中立“N”の位置から除雪作業に適した速度にします。

▲注意

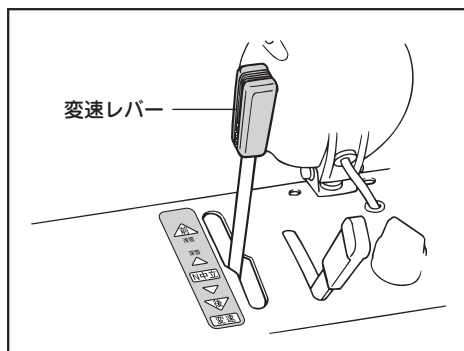
変速レバーはゆっくりと操作してください。

7. オーガクラッチレバー、走行クラッチレバーの両方とも手をはなすと、オーガの回転と除雪機の走行が停止します。



要 点

- 除雪中にエンジン回転数が下がりすぎて雪が飛ばないときは、走行速度が速すぎますので減速してください。
- 遅めの速度の方が除雪跡がきれいになります。



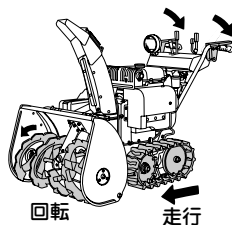
正しい運転方法

オーガクラッチレバーと走行クラッチレバー

■操作のコツ■

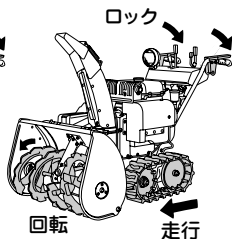
走行クラッチレバーを握っているときに一度オーガクラッチレバーを握るとオーガクラッチレバーは固定され、オーガクラッチレバーから手をはなしても除雪作業を行うことができます。

両方握る



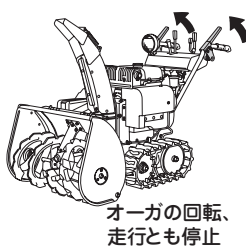
作業可能

オーガクラッチレバー
だけはなす



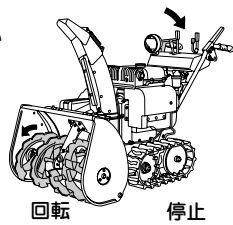
作業可能
右手で各部操作可能

両方はなす



緊急停止
作業終了

オーガクラッチレバー
だけ握る

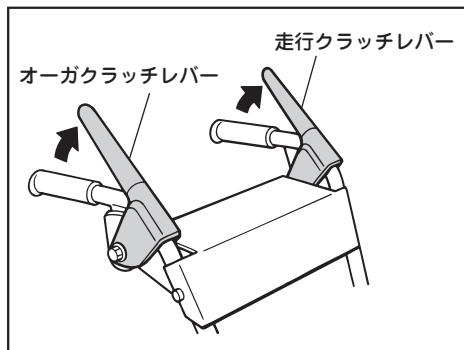


オーガに入った
雪を飛ばす

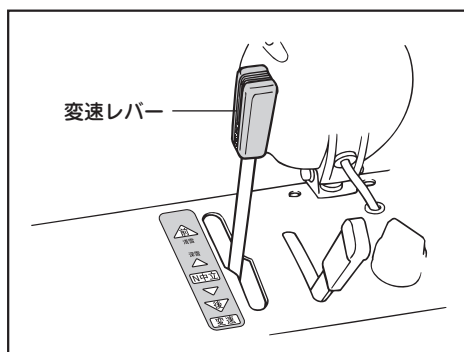
正しい運転方法

除雪作業を停止するとき

1. オーガクラッチレバー、走行クラッチレバーから手をはなします。



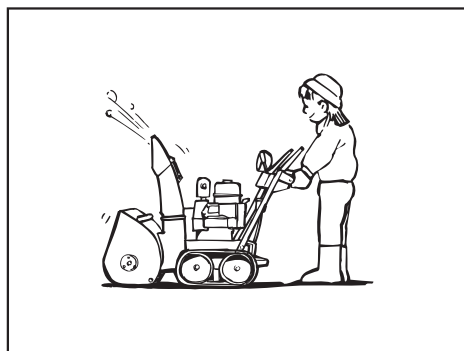
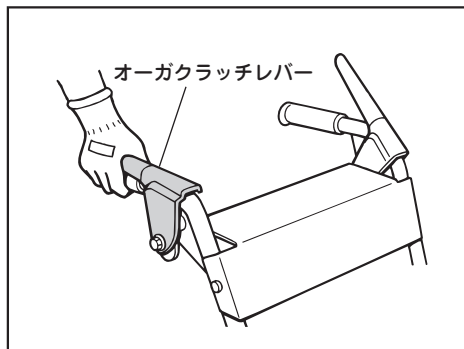
2. 変速レバーを中立“N”の位置にします。



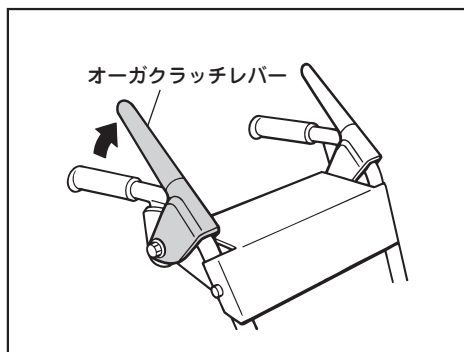
3. オーガクラッチレバーを握ります。

要 点

除雪作業停止後、オーガクラッチレバーを握ってオーガ、インペラを空転させ、オーガ、インペラに付着している雪を取り除いてください。オーガ、インペラに雪が付着したまま放置すると、凍結して故障の原因となることがあります。

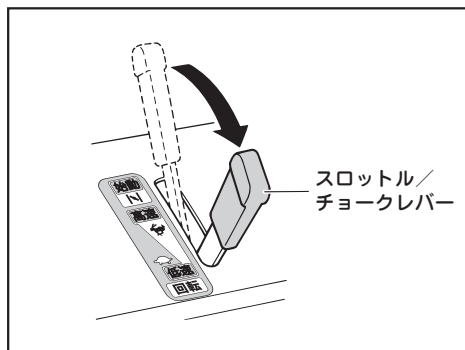


4. オーガクラッチレバーから手をはなします。



正しい運転方法

5. スロットル／チョークレバーを“低速”の位置にします。その後、エンジンスイッチを“停止”の位置まで回してエンジンを停止し、燃料コックレバーを“停止”の位置にします。



6. 除雪機を止めるときはオーガを下げて地面に接地させ、変速レバーを中立“N”以外の位置にします。

警告

除雪機は平坦な場所に止めてください。やむをえず傾斜地や柔らかい地面などの不安定な場所に除雪機を止めるときは、除雪機の転倒、動き出しのないように充分注意してください。



エンジンを停止して移動するとき

新車の配送や屋内での移動などの場合に使用します。

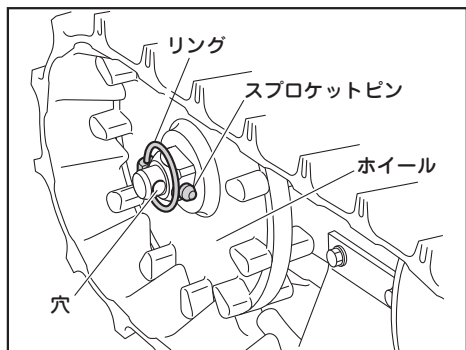
注意

- エンジンを始動しないでください。
- 作業は平坦な場所で行ってください。

1. リングを起こしてスプロケットピンを抜きます。
2. 抜いたピンを穴に差し込んでリングを折りたたみます。

要点

スプロケットピンは左右ホイールとも抜いてください。



3. ホイールが空回りしますので、ハンドルを握って本体を押ししたり引いたりして移動させます。
4. 移動が完了したら、左右のピンは元の位置に戻します。

注意

- スプロケットピンはハンマーで叩かないでください。
- 取り付けたスプロケットピンのリングは必ず折りたたんでください。

やさしい点検と整備

点検の おすすめ

いつまでも安全・快適に
ご使用いただくために

▲警告

- 点検・整備を怠ると事故やトラブルの原因となります。必ず実施してください。
- 安全使用のため、ご自身の知識、技量に合わせた範囲で点検・整備を行ってください。難しいと思われる内容はヤマハ販売店にご依頼ください。
- 点検・整備を行うときは安全に充分注意し、下記の内容を守ってください。
 - 点検・整備は平坦な足場のしっかりした場所で行ってください。
 - 点検・整備を行うときは、エンジンを停止し、エンジンスイッチキーを抜いてください。
 - エンジン停止直後はエンジン本体やマフラーなどが熱くなっています。やけどに注意してください。
 - 異常が認められたときは、ご使用の方ご自身またはヤマハ販売店で必ず整備を行ってください。

▲注意

点検を怠ると不具合の原因となる場合があります。また保証を受けられない場合がありますので注意してください。

使用前点検

ご使用前にお客様ご自身によって行っていただく点検です。(20ページ参照)
点検箇所に異常が認められたときはヤマハ販売店で点検・整備を受けてください。

定期点検

お客様のお申しつけにより、お買いあげのヤマハ販売店が実施します。
お客様の責任で必ず点検を受けてください。

初回点検……………お買いあげ日から1ヶ月目

格納点検……………6ヶ月ごと

季節前点検………12ヶ月ごと

やさしい点検と整備

点検項目

使用前、定期点検の際には以下の項目を点検します。

季節後の格納点検および季節前点検はヤマハ販売店にご用命ください。

▲警告

事故防止のため、エンジンを停止して行う作業の場合はエンジンスイッチキーを抜いてください。

メンテナンスチャート

点 検 ・ 整 備 項 目			点検整備時期				備 考
			使用 前 点 検	初 回 (1ヶ月)	格 納 (6ヶ月)	季 節 前 (12ヶ月)	
装 置 か し 取 り	ハ ン ド ル	ゆるみ、ガタ	○	○	○	○	
除 雪 装 置	操 作 装 置	スロットルレバーの操作具合		○	○	○	
		オーガクラッチの操作具合、作動状態		○	○	○	
		変速レバーの操作具合		○	○	○	
		変速レバーの調整の状態		○	○	○	
		走行クラッチの操作具合、作動状態	○	○	○	○	
	ス キ ッ ド	取付状態、平行度		○	○	○	
	オーガ高さ調整機構	作動状態		○	○	○	
	オーガおよび インペラ	取付状態、曲がり	○		○	○	
シ ュ ー タ		ベルトの点検			○	○	
		作動状態	○		○	○	
		ゆるみ、ガタ			○	○	
動 力 伝 達 装 置	トラック(クローラ)	張り		○	○	○	
	ウォームホイール	オイルの交換		○		○	
	走行用ベルト	ベルトの点検			○	○	
変 速 装 置	変 速 機	オイルタンクのオイル量	○				
		オイル漏れ			○	○	

やさしい点検と整備

点 検 ・ 整 備 項 目			点検整備時期				備 考
			使用 前 点 検	初 回 (1 ヶ月)	格 納 (6 ヶ月)	季 節 前 (12 ヶ月)	
電 気 装 置	エンジンスイッチ	作動具合		○	○	○	
	点 火 装 置	スパークプラグの点検		○	○	○	
	バ ッ テ リ	液量、比重			○	○	
原 機	本 体	セルスタータの作動具合	○	○	○	○	
		エンジンのかかり具合および異音	○	○	○	○	
		定格回転数の測定		○	○	○	
		排気の状態	○	○	○	○	
		圧縮圧力				○	
		バルブクリアランス				○	
		シリンダヘッド部のカーボン除去				○	
動	潤 滑 装 置	オイル漏れ				○	
		エンジンオイルの量	○				
		エンジンオイルの交換		○		○	
機	燃 料 装 置	燃料漏れ			○	○	
		キャブレタスロットルバルブ			○	○	
		チョークバルブの状態			○	○	
		キャブレタ調整の状態			○	○	
		燃料の量	○				
		フューエルホースの交換					4年ごと
そ の 他	マ フ ラ ー	取付部のゆるみ			○	○	
		マフラーの機能				○	
	ボ デ イ	亀裂損傷および各部の締め付け				○	
		各部の給油脂		○	○	○	
前日の作業で異常が認められた箇所			○				

やさしい点検と整備

エンジンオイルの交換

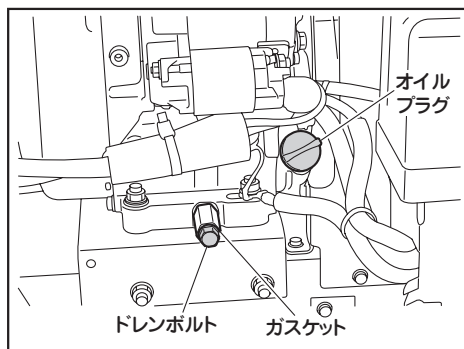
▲ 警告

- 除雪機を平坦な場所で水平な状態にしてください。
- エンジン停止直後はオイルが熱くなっていますので、すぐに排出しないでください。十分に冷えてからオイル交換を行ってください。

要 点

- 油脂類の廃液は法令（公害防止条例）で適切な処理を行うことが義務づけられていますので、ヤマハ販売店に相談してください。
- 初回は20時間目（燃料4回補給時）、その後はシーズン初めごとに交換してください。

1. エンジンを始動し、2～3分間暖機運転します。
2. エンジンを停止し、エンジンスイッチキーを抜きます。
3. 排出するエンジンオイルを受ける容器をドレンボルトの下に用意します。
4. オイルプラグ、ドレンボルトとガスケットを外してエンジンオイルを抜きます。

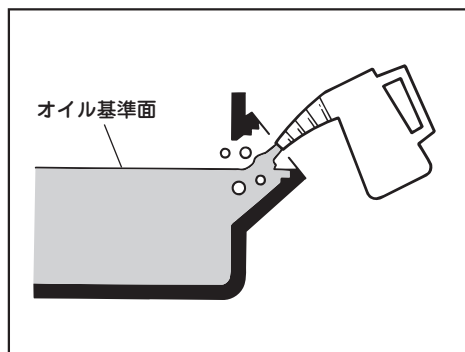


5. 新品のガスケットを使用してドレンボルトを取り付け、規定のトルクで締め付けます。

締付トルク：
23 Nm (2.3 kgf · m)

6. 新しいエンジンオイルを注入口の口元（オイル基準面）まで給油します。

オイル量：
1.0 L (1000 cm³)
推奨オイル：
ヤマハ純正除雪機専用エンジン
オイル
もしくは
4 ストロークガソリンエンジンオイル
SAE 5W-30 SE 級以上



要 点

こぼれたエンジンオイルは必ずふき取ってください。

7. オイルプラグを締め付けます。

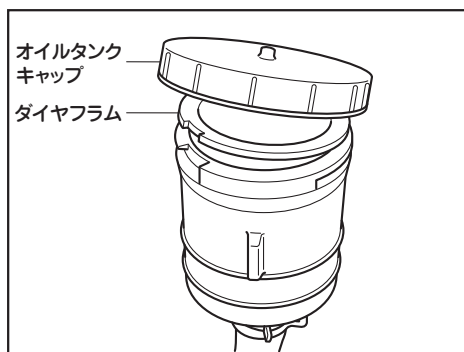
やさしい点検と整備

変速機（HST）オイルの補給

▲警告

除雪機を平坦な場所で水平な状態にしてください。

1. エンジンを停止し、エンジンスイッチキーを抜きます。
2. オイルタンクキャップとダイヤフラムを取り外します。



3. 変速機オイルをHSTオイルタンクの上限（UPPER）レベルと下限（LOWER）レベルの間になるまで補給します。

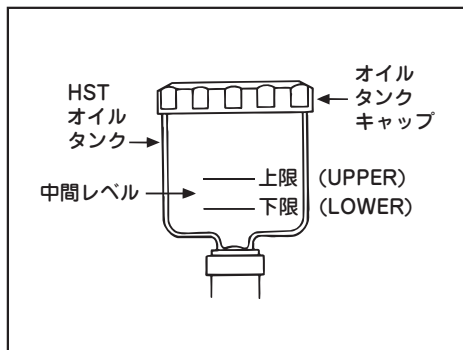
▲注意

- 補給時、タンクの中にゴミなどの異物が入らないように充分注意してください。
- 指定オイル以外は使用しないでください。

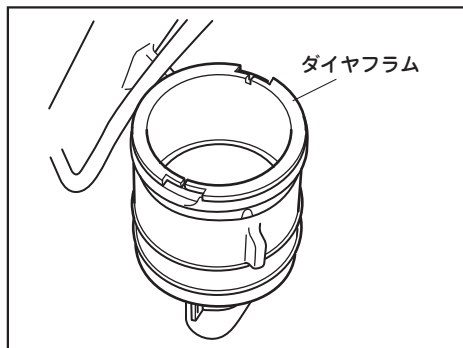
推奨オイル：

ヤマハ純正無段変速機専用（HST）
オイル

もしくは
ディーゼルエンジンオイル
SAE 10W-30 CD 級以上



4. ダイヤフラムとオイルタンクキャップを確実に取り付けます。



やさしい点検と整備

ウォームケースオイルの交換

ウォームケースオイルの交換が必要なときは、ヤマハ販売店に交換を依頼してください。

要 点

初回は20時間目（燃料4回補給時）、その後はシーズン初めごとに交換してください。

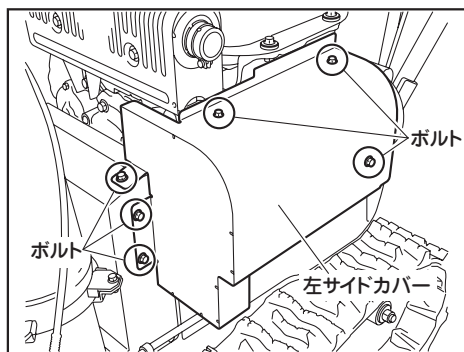
スパークプラグの点検・清掃

スパークプラグは比較的簡単に点検ができる重要部品です。使用によりスパークプラグは徐々に劣化しますので、定期的に外して点検を行う必要があります。

警告

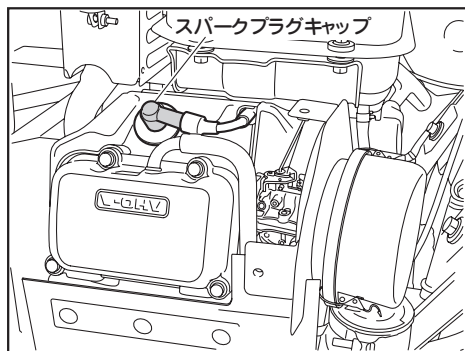
- エンジン停止直後はエンジン本体やマフラーなどが熱くなっています。やけどに注意してください。
- スパークプラグの脱着の際は、ガイシを損傷させないように注意してください。ガイシが損傷すると、漏電により火災などを誘発するおそれがあります。

1. エンジンを停止し、エンジンスイッチキーを抜きます。
2. ボルトを外し、左サイドカバーを取り外します。



やさしい点検と整備

3. スパークプラグキャップを取り外します。



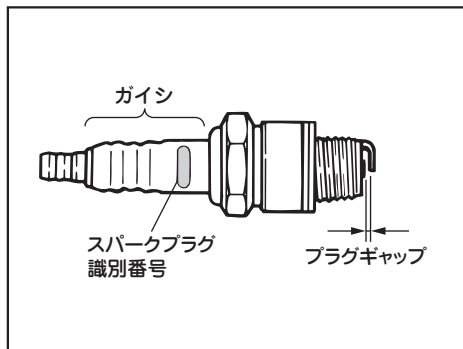
4. プラグレンチを使ってスパークプラグを取り外します。
5. スパークプラグの焼け具合を点検します。通常はキツネ色に焼けますが、黒くくすぶっていたり白く焼けすぎているときは、ヤマハ販売店に相談してください。
6. プラグクリーナもしくはワイヤブラシを使用し、電極付近の汚れ（カーボン）を落とします。
7. スパークプラグ識別番号とプラグギャップを点検します。

スパークプラグ識別番号：

NGK BPR4ES

プラグギャップ：

0.7 ~ 0.8 mm



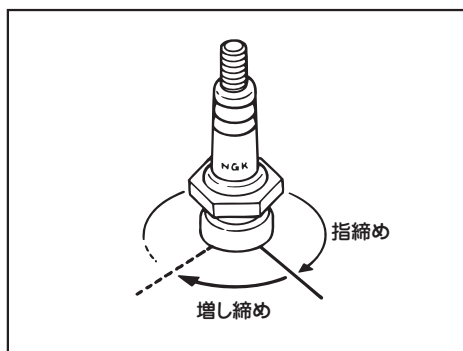
8. スパークプラグを取り付けます。

締付トルク：

20 Nm (2.0 kgf · m)

要 点

スパークプラグを取り付ける際にトルクレンチが準備できないときは、スパークプラグを指でいっぱいまで締め込んだ後、プラグレンチを使ってさらに1/4 ~ 1/2回転締め込んでください。できるだけ早い時期にトルクレンチを使って、正規のトルクで締めてください。



やさしい点検と整備

9. スパークプラグキャップを取り付けます。
10. 左サイドカバーを取り付け、ボルトで締め付けます。

締め付トルク：

左サイドカバー取付ボルト：
10 Nm (1.0 kgf · m)

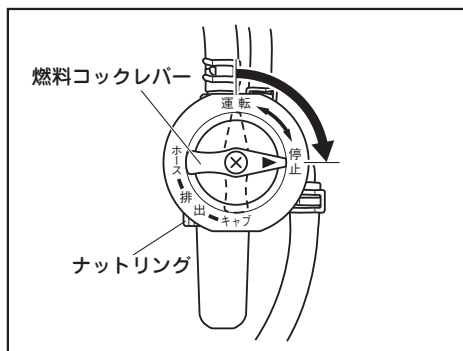
フューエルストレーナの清掃

⚠ 危険

ガソリンは揮発性が高く、引火しやすい燃料です。ガソリンを取り扱う場合は、次のことを必ず守ってください。

- 作業中はタバコを吸わないでください。また、他の火気を近づけないでください。
- 作業前は本機の金属部分に触れるなどして身体に帯電した静電気を除去してください。

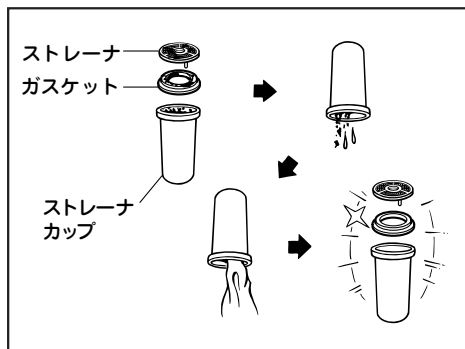
1. エンジンを停止し、エンジンスイッチキーを抜きます。
2. 燃料コックレバーを“停止”位置にします。



3. ナットリングを取り外し、ストレーナカップ、ガスケット、ストレーナを取り外します。

やさしい点検と整備

4. ストレーナカップとストレーナを清掃し、ガソリンで洗浄します。



5. ガasketを点検し、破損や膨潤している場合は新品と交換します。
6. ストレーナ、ガスケット、ストレーナカップ、ナットリングを取り付け、ナットリングを締め付けます。

要 点

ガスケットは図の向きにして取り付けます。

▲警告

取り付けは、注意深く行ってください。取り付けが悪いと燃料漏れをおこし、火災や爆発の原因になるおそれがあります。

7. 取り付け後、燃料コックレバーを“運転”位置に回して燃料漏れがないことを確認します。

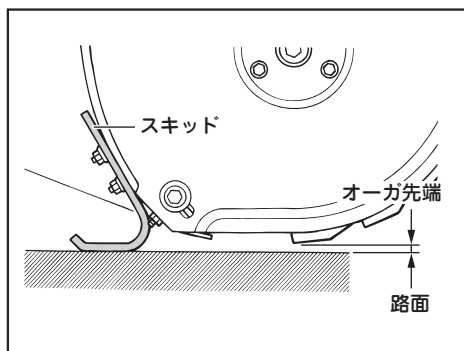
スキッドの調整

▲警告

除雪機を平坦な場所で水平な状態にしてください。

路面の状態に合わせて、路面とオーガ先端とのすき間の調整をします。

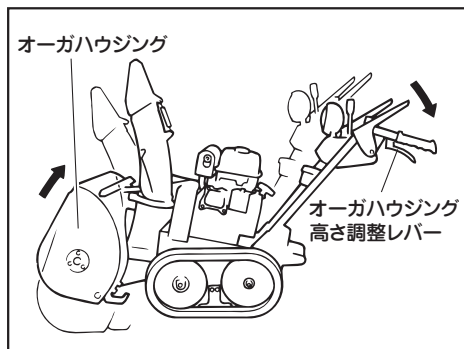
1. エンジンを停止し、エンジンスイッチキーを抜きます。
2. 路面とオーガ先端とのすき間を点検します。



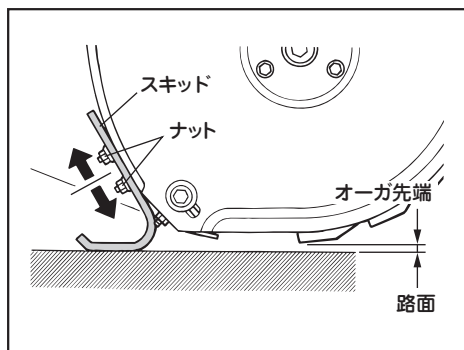
	路面とオーガ先端のすき間
工場出荷時 (標準位置)	5 mm
コンクリート、 アスファルト路	小さくする
小石路、 砂利道	大きくする

やさしい点検と整備

3. オーガハウジング高さ調整レバーでオーガハウジングを浮かせます。



4. スキッド取付ナットをゆるめます。



5. スキッドを上下に動かして高さを調整し、スキッド取付ナットを仮締めします。
6. オーガハウジング高さ調整レバーでオーガハウジングを路面に接地させます。
7. 路面とオーガ先端とのすき間を点検します。

警告

路面とオーガ先端のすき間を小さくし過ぎると、オーガの回転が路面に伝わり、除雪機が前に進むことがあります。

注意

路面とオーガ先端のすき間を小さくし過ぎると、オーガの摩耗が早くなったり路面を傷付けたりすることがあります。

要点

左右のスキッドの高さが均等になるように調整してください。

8. スキッド取付ナットを確実に締め付けます。

締め付トルク：
16 Nm (1.6 kgf · m)

やさしい点検と整備

オーガのシャーボルト交換

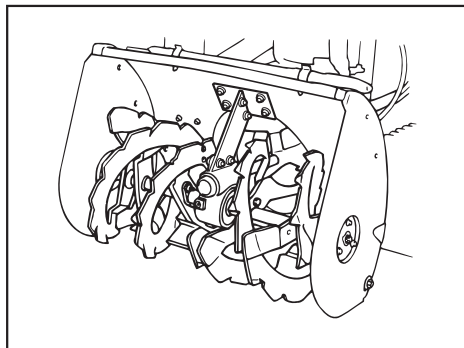
⚠ 危険

- インペラ、オーガ回転中は中をのぞいたり、手を入れたりしないでください。
- 回転部に詰まった雪を除去するときは、エンジンを停止し、エンジンスイッチキーを抜き、各部が完全に停止してからスノーバー（雪かき棒）を使用して行ってください。

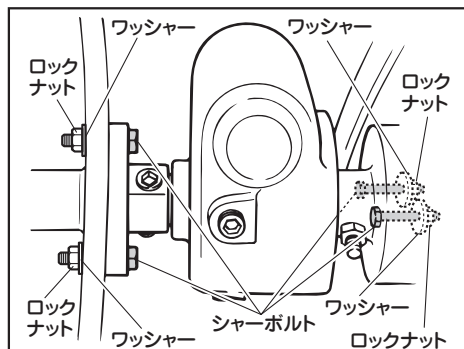
⚠ 警告

- 除雪機を平坦な場所で水平な状態にしてください。
- 手袋をはめて作業を行ってください。

1. エンジンを停止し、エンジンスイッチキーを抜きます。
2. オーガハウジング内の雪、異物などを必ずスノーバー（雪かき棒）で取り除きます。



3. ロックナットを取り外し、シャーボルトとワッシャーを取り外します。



4. 新しいシャーボルトとロックナットに交換します。
5. ロックナットを規定のトルクで締め付けます。

締め付トルク：
19 Nm (1.9 kgf · m)

要 点

- シャーボルトはしっかり締め付けてください。シャーボルトの締め付けが不十分ですと、シャーボルトが損傷しやすくなります。
- シャーボルトは純正部品をご使用ください。

やさしい点検と整備

インペラのシャーボルト交換

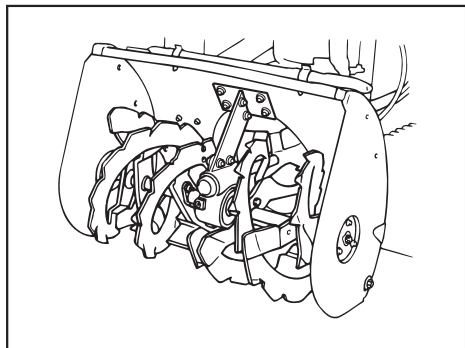
⚠ 危険

- インペラ、オーガ回転中は中をのぞいたり、手を入れたりしないでください。
- 回転部に詰まった雪を除去するときは、エンジンを停止し、エンジンスイッチキーを抜き、各部が完全に停止してからスノーバー（雪かき棒）を使用して行ってください。

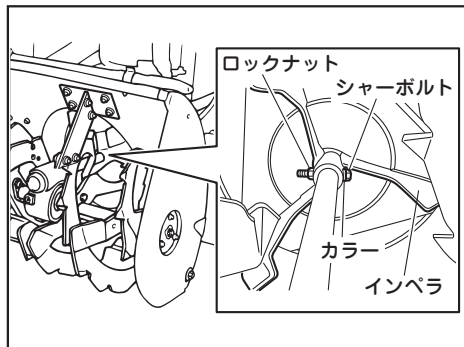
⚠ 警告

- 除雪機を平坦な場所で水平な状態にしてください。
- 手袋をはめて作業を行ってください。

1. エンジンを停止し、エンジンスイッチキーを抜きます。
2. オーガハウジング内の雪、異物などを必ずスノーバー（雪かき棒）で取り除きます。



3. ロックナットを取り外し、シャーボルトとカラーを取り外します。



4. 新しいシャーボルトに交換します。
5. シャーボルトとカラーを取り付け、規定のトルクでロックナットを締め付けます。

締め付トルク：
13 Nm (1.3 kgf · m)

要 点

- シャーボルトはしっかり締め付けてください。シャーボルトの締め付けが不十分ですと、シャーボルトが損傷しやすくなります。
- シャーボルトは純正部品をご使用ください。

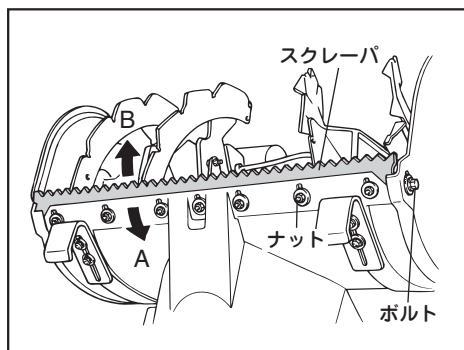
やさしい点検と整備

スクレーパの調整

▲警告

除雪機を平坦な場所で水平な状態にしてください。

1. エンジンを停止し、エンジンスイッチキーを抜きます。
2. ナット (7個) をゆるめます。
3. ボルト (2本) をゆるめます。(左右1本)

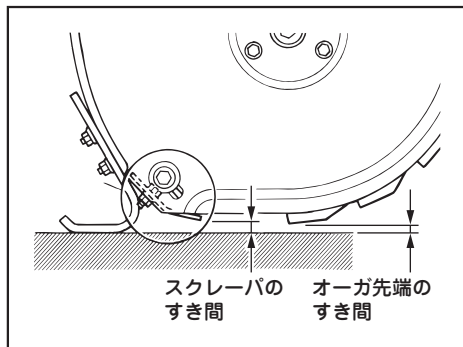


4. スクレーパを動かし、路面とのすき間を調整します。

	すき間
A方向	大きくなる
B方向	小さくなる

要 点

スクレーパと路面とのすき間は、オーガ先端のすき間と同じが、大きくなるように調整してください。



5. ナット、ボルトを締め付けます。

締め付トルク：

ナット：8 Nm (0.8 kgf · m)

ボルト：25 Nm (2.5 kgf · m)

要 点

スクレーパは水平になるようにして締め付けてください。

やさしい点検と整備

トラック（クローラ）の張りの点検と調整

トラック（クローラ）の張りが適正か点検します。

トラック（クローラ）の張りが適正でないときスリップやトラック（クローラ）の外れなどの原因になりますので、規定量から外れているときは調整してください。

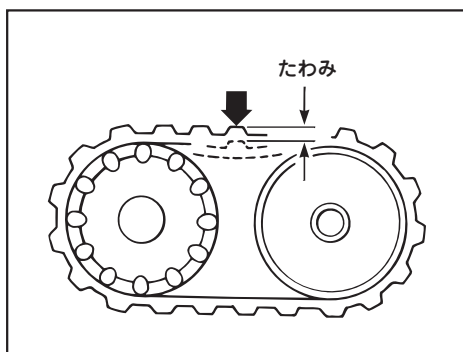
警告

除雪機を平坦な場所で水平な状態にしてください。

点検のしかた

1. エンジンを停止し、エンジンスイッチキーを抜きます。
2. トラック（クローラ）の中心部を手で押し（5 kgf程度の力）、たわみ量を点検します。

たわみ規定量：
11～16 mm / 5 kgf

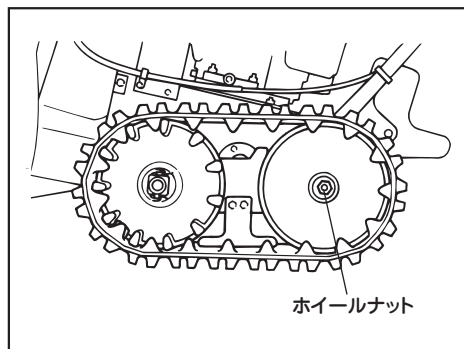


要点

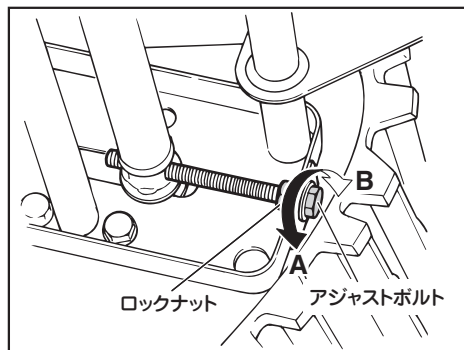
トラック（クローラ）の摩耗、傷の点検も同時に行ってください。

調整のしかた

1. エンジンを停止し、エンジンスイッチキーを抜きます。
2. 左右のホイールナットをゆるめます。



3. ロックナットをゆるめ、アジャストボルトで張りを調整します。



	張り
A方向	ゆるくなる
B方向	きつくなる

要点

アジャストボルトは、トラック（クローラ）の張りが左右均等になるように締め付けてください。

やさしい点検と整備

4. ロックナットとホイールナットを締め付けます。

締付トルク：

ロックナット：25 Nm (2.5 kgf・m)

ホイールナット：53 Nm (5.3 kgf・m)

バッテリー液の点検

警告

バッテリーは引火性ガス（水素ガス）を発生しますので、取り扱いを誤ると爆発し、ケガをすることがあります。次の点を必ず守ってください。

- 火気厳禁です。ショートやスパーク、タバコなどの火気を近づけないでください。爆発のおそれがあります。
- 補充電は風通しのよいところで行ってください。
- ガソリン、油、有機溶剤などを付着させないでください。電そう割れの原因となることがあります。
- 落下などの強い衝撃を加えないでください。
- バッテリー液は希硫酸です。皮膚・目・衣服に付着すると、重大な傷害を受けることがあります。
- 子供の手の届くところに置かないでください。

応急手当

- 万一、バッテリー液が皮膚、衣服などについたときはすぐに多量の水で洗い流してください。
- 目に入ったときは、すぐに多量の水で洗い流し、医師の治療を受けてください。

要点

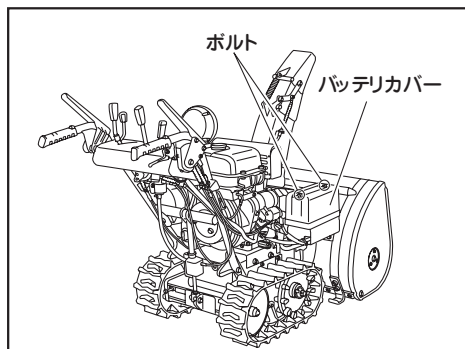
定期的（6ヶ月ごと）に比重（1.28以上）を測定し、バッテリーの状態を確認してください。

やさしい点検と整備

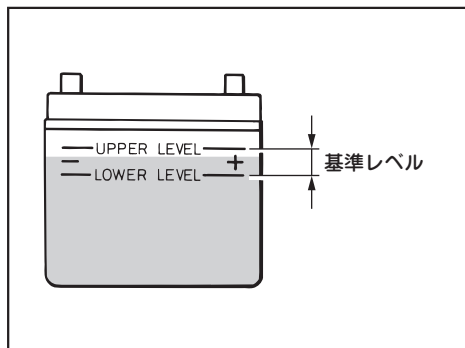
▲警告

除雪機を平坦な場所で水平な状態にしてください。

1. エンジンを停止し、エンジンスイッチキーを抜きます。
2. ボルトを外し、バッテリーカバーを取り外します。



3. バッテリーの液面が基準レベル内にあるか点検します。



4. 液面が基準レベルより下がっている場合は蒸留水を補給します。

5. キャップの排気孔に詰まりがないか点検します。詰まりが生じている場合は、ヤマハ販売店に相談してください。
6. バッテリーカバーを取り付け、ボルトで締め付けます。

やさしい点検と整備

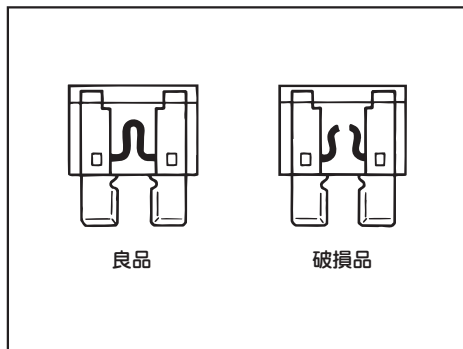
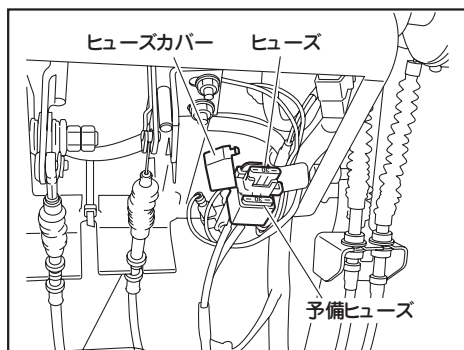
ヒューズの交換

▲注意

- 容量の違うヒューズやヒューズ以外のものを使用しないでください。
- 指定容量を超えるヒューズを使用すると配線の過熱、焼損の原因になりますので絶対に使用しないでください。
- 洗車時ヒューズまわりに水を強く吹き付けることは避けてください。漏電や短絡（ショート）の原因になります。

1. エンジンを停止し、エンジンスイッチキーを抜きます。
2. 破損したヒューズを取り外し、新品のヒューズと交換します。

容量：
30 A（ブレード型）



要 点

ヒューズを交換してもすぐ切れる場合は、他の部品に不具合があります。原因を調べて修理するか、ヤマハ販売店に相談してください。

やさしい点検と整備

スプロケットピンの交換

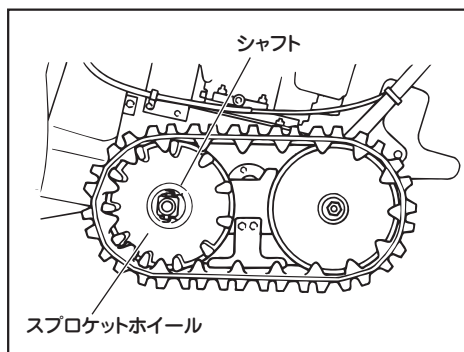
走行中に路面の凹凸や溝にトラック（クローラ）がはさまり込んだときなど、万一駆動系に過剰な負荷が掛かった場合、スプロケットピンが折れて車体内部を保護します。

スプロケットピンが折損した場合は交換してください。

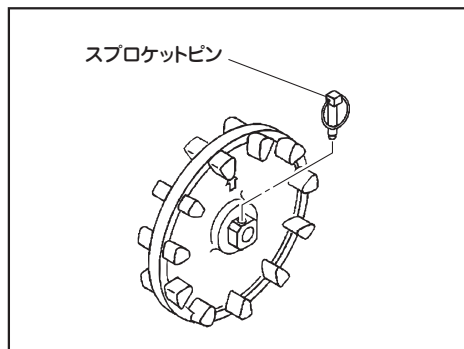
▲警告

除雪機を平坦な場所で水平な状態にしてください。

1. エンジンを停止し、エンジンスイッチキーを抜きます。
2. スプロケットホイール、シャフト内に折れたスプロケットピンが残っている場合は取り除きます。



3. 新しいスプロケットピンを取り付けます。



要 点

交換部品は純正部品をご使用ください。

やさしい点検と整備

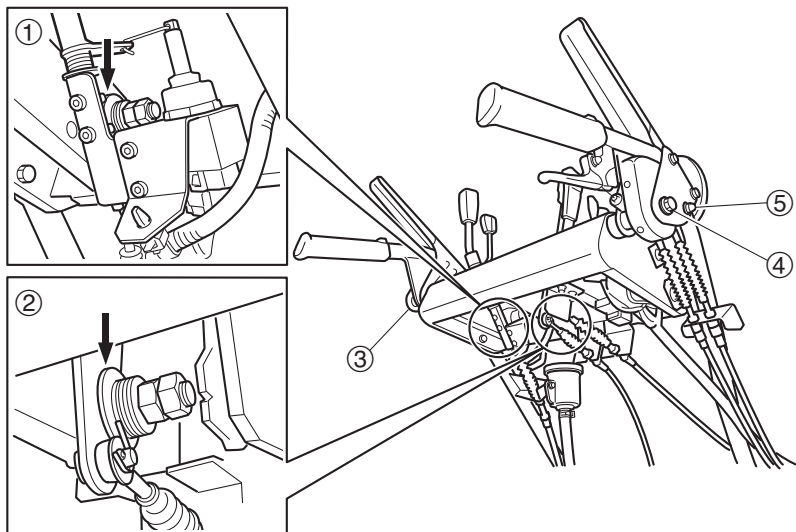
各部の給油

ご使用1ヶ月または10時間ごとに、各操作部の軸部（矢印の箇所）にグリスまたはガンソリンエンジンオイル（SAE 5W-30）を給油してください。

- シュータデフレクタ調整レバー摺動部①
- 変速レバーとスロットルレバーの摺動部②
- シュートアッセンブリ摺動部
- シュートモータギヤとリングギヤ部
- 走行クラッチレバー摺動部③
- 各ケーブルインナエンド部
- オーガクラッチレバーとクラッチレバーシャフトの摺動部④
- ラチェットカム摺動部⑤
- ラチェットカム取付カラー内外周部⑤

要 点

ご使用1ヶ月または10時間とは、「1日20分間の運転で30日間の使用」を目安としてください。



保管・格納

保管・格納時の点検整備は、お買いあげのヤマハ販売店に相談してください。

ご自身で実施する場合は、ガソリンの取り扱いに注意して次の手順で実施してください。

⚠危険

ガソリンは揮発性が高く、引火しやすい燃料です。ガソリンを取り扱う場合は、次のことを必ず守ってください。

- 作業中はタバコを吸わないでください。また、他の火気を近づけないでください。
 - 作業前には本機の金属部分に触れるなどして身体に帯電した静電気を除去してください。
-

⚠警告

- ガソリンの取扱いは換気のよい場所でエンジンを停止してから行ってください。
 - 燃料タンクキャップは確実に締めてください。
 - ガソリンを飲み込んだり、ガソリン蒸気を吸い込んだり、またはガソリンが目に入ったりした場合は、ただちに医師の診断を受けてください。
 - ガソリンが皮膚や衣類にこぼれた場合はただちに石鹸と水で洗い、衣類は取り替えてください。
-

⚠注意

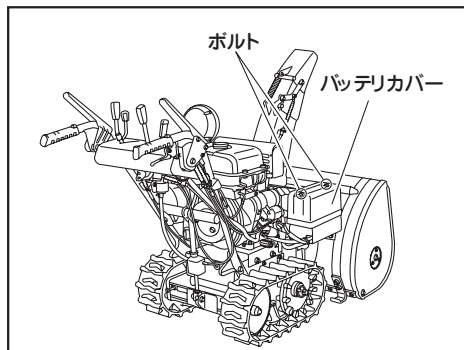
- 燃料が変質してエンジンの始動が困難になる場合がありますので、燃料は抜いてください。
 - こぼれたガソリンは、布きれなどできれいにふき取ってください。
 - タンク内にゴミやチリなどの不純物が入らないように注意してください。
-

保管・格納

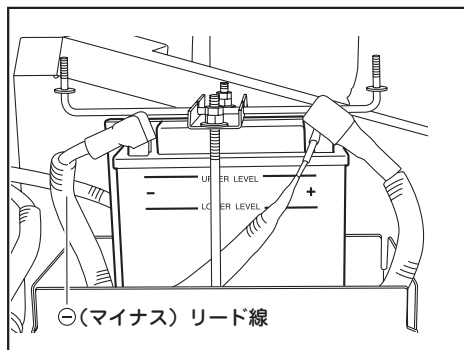
保管

使用後、次回の使用までの期間が3ヶ月以上になる場合は、1～16の作業を行って保管し、次の使用に備えてください。

1. エンジンを停止し、エンジンスイッチキーを抜きます。
2. ボルトを外し、バッテリーカバーを取り外します。



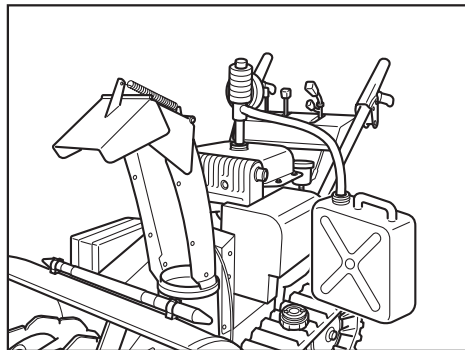
3. バッテリーの⊖（マイナス）リード線を外します。



要 点

バッテリーの点検方法、補充電のしかたはヤマハ販売店に相談してください。

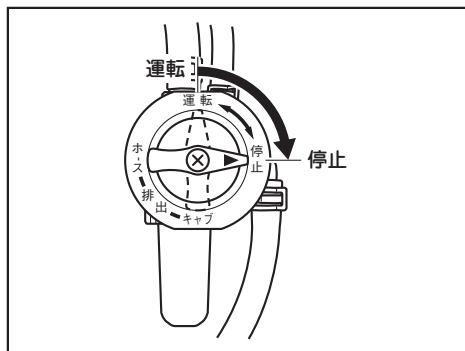
4. 燃料タンクキャップおよびストレーナを取り外し、市販のポンプを使用して燃料タンク内のガソリンを抜きます。なお、電動式ポンプは使用しないでください。



要 点

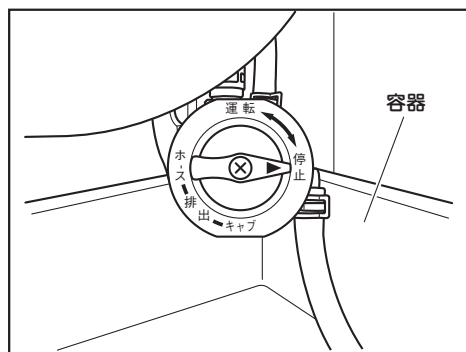
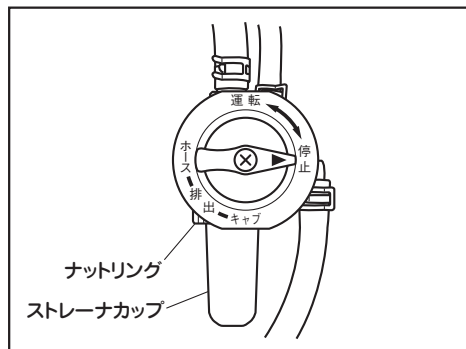
抜き取ったガソリンを受ける容器を用意してください。

5. 燃料コックレバーを“運転”から“停止”位置にします。



保管・格納

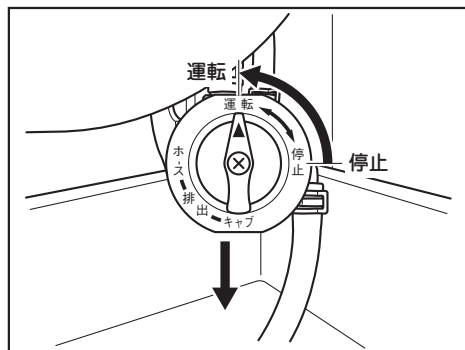
6. 排出するガソリンを受ける容器を燃料コックの下に用意し、燃料コックのナットリングを取り外してストレーナカップを外します。



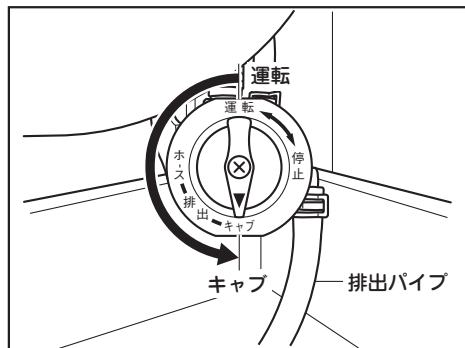
要 点

ナットリングがゆるみにくい場合は、プライヤーなどの工具でゆるめてください。

7. 燃料コックレバーを“停止”から“運転”位置にし、燃料タンク内に残っているガソリンを抜きます。

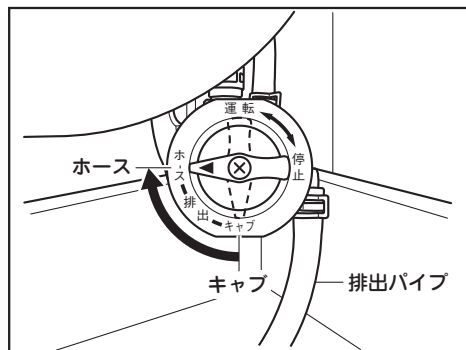


8. 燃料コックレバーを“運転”から“キャブ”位置にし、キャブレタ内のガソリンを排出パイプから抜きます。

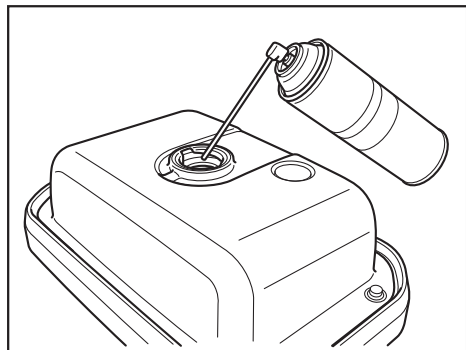


保管・格納

9. 燃料コックレバーを“キャブ”から“ホース”位置にし、ホース内のガソリンを排出パイプから抜きます。



10. 燃料タンク内の燃料をすべて抜き取った後に、防錆スプレーで燃料タンク内の防錆処理を行います。



11. 燃料タンクキャップを確実に取り付けます。
12. ストレーナカップ、ナットリングを取り付けます。
13. 燃料コックレバーが“ホース”位置になっていることを確認します。

14. 除雪機の外観やオーガ、シュータなどの雪や水は布きれなどでふき取ります。

要 点

除雪機本体に水分が残ると腐食の原因になります。

15. 除雪機各部を点検し、ボルトやナットにゆるみがある場合は、増し締めを行います。
16. 湿気の少ない換気のよい屋内に保管します。

▲ 注 意

除雪機にカバーなどを掛けるときは、エンジンやマフラーが十分に冷えてから掛けてください。

保管・格納

格納

長期間にわたって使用しない場合は、次のことを行って格納し、次の使用に備えてください。

1. 保管項目の1～15の作業を行います。
2. 各部をきれいに清掃して防錆処理をします。
3. 除雪機にカバーを掛け、湿気の少ない換気のよい屋内に保管します。

仕様諸元

	販売名称	YT1070
寸法・重量	全長 / 全高	1450 mm / 1105 mm
	全幅	715 mm
	装備重量	136 kg
除雪性能	除雪能力	60 トン/時間
	除雪幅/除雪高さ	715 mm / 510 mm
	投雪距離	17 m
除雪機構	除雪機構	2 ステージオーガプロア
	シュータ回転角度	220°
走行機構	走行装置	エンドレスゴムクローラ
	変速装置	HST
	前進速度/後進速度	0 ~ 3.2 km/h / 0 ~ 2.4 km/h
原動機	エンジン種類	空冷4ストローク傾斜型 OHV 単気筒ガソリン
	総排気量	296 cm ³
	ネット出力	7.0 kW (9.5 PS) /3600 r/min*
	指定燃料	無鉛レギュラーガソリン
	燃料タンク容量	5.8 L
	潤滑方式	強制飛沫式
	エンジンオイル	4 ストロークガソリンエンジンオイル 1.0 L (1000 cm ³) SAE 5W-30 SE 級以上
	変速機 (HST) オイル	ディーゼルエンジンオイル SAE 10W-30 CD 級以上 0.92 L (920 cm ³)
始動方式	セルモーター&リコイル始動併用	
サービステータ	スパークプラグ	BPR4ES (NGK)
	スパークプラグギャップ	0.7 ~ 0.8 mm
	ウォームケースオイル	0.07 L (70 cm ³) 10W-30
	バッテリー形式	YB14L-A2
	バッテリー容量	12 V 14 Ah
	トラック(クローラ)の張り具合	5 kgf の力で押して 11 ~ 16 mm
	オーガ用 V ベルト	BANDO W800 SB-36 またはミツボシ LB-36 スーパーゴールド 1000
	走行用 V ベルト	BANDO W800 SA-31 またはミツボシ LA-31 スーパーゴールド 1000
作業灯	12 V 23 W	

この仕様諸元は改良のため予告なく変更することがあります。

* 仕様諸元表に表示した出力は、回転数3600 r/minでの代表的なエンジンのネット出力値です。量産エンジンの出力はこの数値と変わる場合があります。除雪機に搭載された状態での実出力値はエンジン回転数、使用環境やその他の条件により変化します。

お客様ご相談窓口のご案内

お買いあげいただきました除雪機に関してのお問い合わせは、ご購入いただいた販売店へお願いいたします。

お気軽にご用命ください。

転居などでご購入いただいた販売店へのご相談ができない場合は、ヤマハ除雪機販売店または<ご相談窓口>へお気軽にお申しつけください。

<ご相談窓口>

◆カスタマーコミュニケーションセンター

ヤマハ発動機株式会社
カスタマー コミュニケーション センター
〒438-8501 静岡県磐田市新貝2500

 **0120-090-819**

受付時間 月曜～金曜

(祝日、弊社所定の休日等を除く)

9:00～12:00 13:00～17:00

- 土曜、日曜、祝日、年末年始は休業させていただきます。
その他夏期など休業させていただく場合があります。
- 区画整理、電話局の新增設などにより、住所、電話番号が変更になることがありますので、あらかじめご了承ください。

2019年4月現在

索引 (さくいん)

あ行

安全にお使いいただくために	2
移動をするとき	30
インペラのシャーボルト交換	48
ウォームケースオイルの交換	42
運転する前に点検しましょう	20
エンジンオイルの交換	40
エンジンオイルの点検	22
エンジンスイッチ	11
エンジンのかかり具合および 異音の点検	24
エンジンの始動 (エレクトリック始動の場合)	28
エンジンの始動 (リコイル始動の場合)	26
エンジンの停止	29
エンジンを停止して移動するとき	36
オーガクラッチ、走行クラッチの 操作具合の点検	25
オーガクラッチレバー	14
オーガのシャーボルト交換	47
オーガの点検	24
オーガハウジング高さ調整レバー	15
お客様ご相談窓口のご案内	62

か行

格納	60
各部の給油	55
各部の取り扱い	11
各部の名称	9

さ行

作業灯	19
シャーボルトガード	18
シュータデフレクタ調整レバー	13
シュータの作動具合	25
シュータ方向調整レバー	13
重要ラベル	7
仕様諸元	61
使用前点検	20、37
除雪作業をするとき	31

除雪作業を停止するとき	35
スキッド	17
スキッドの調整	45
スクレーパ	17
スクレーパの調整	49
スタータモータの作動具合の点検	24
スノーバー (雪かき棒)	18
スパークプラグの点検・清掃	42
スプロケットピンの交換	54
スロットル/チョークレバー	12
前日の作業で異常が認められた 箇所の点検	25
走行クラッチレバー	14

た行

正しい運転方法	26
定期点検	37
点検項目	38
トラック (クローラ) の張りの 点検と調整	50

な行

燃料コック	16
燃料残量計	16
燃料タンクキャップ	15
燃料の点検	21

は行

排気の状態の点検	24
バッテリー液の点検	51
ハンドルのゆるみ、ガタの点検	24
ヒューズの交換	53
フューエルストレーナの清掃	44
変速機 (HST) オイルの点検	23
変速機 (HST) オイルの補給	41
変速レバー	12
保管	57
保管・格納	56
本体識別ラベル	1

索引 (さくいん)

や行

やさしい点検と整備…………… 37

ら行

リコイルスタータ…………… 11



正しい操作で安全除雪

- 雪詰まりの際や点検・整備時は、必ずエンジンを停止させてから。
- 回転部・投雪部には手・足・顔などを絶対に近づけない。
- 投雪方向は人・窓・車など、常にまわりの状況を確認して。
- 早朝や深夜の除雪は、ご近所の迷惑を考えて。
- 燃料の取り扱いには充分なご注意を。

その他、ご使用になる前には必ず取扱説明書をよく読んで、安全で正しい操作を心がけましょう。



ヤマハモーターパワープロダクツ株式会社
〒436-0084 静岡県掛川市逆川200-1